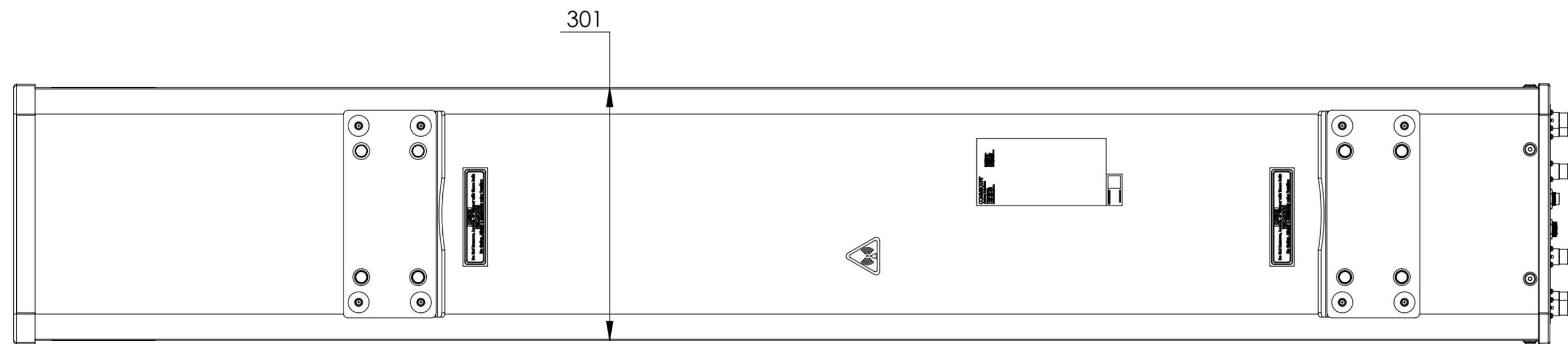
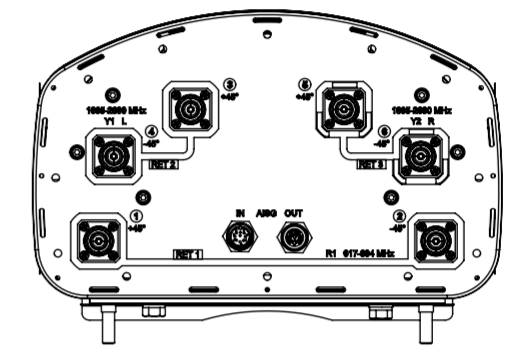
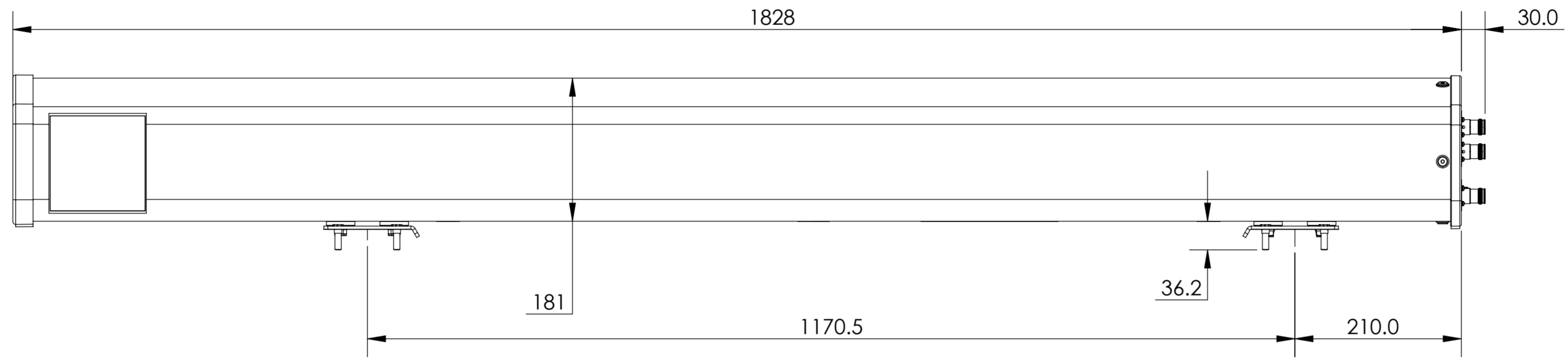


| |
|----------|
| REVISION |
| C |



FVV-65B-R3-V1