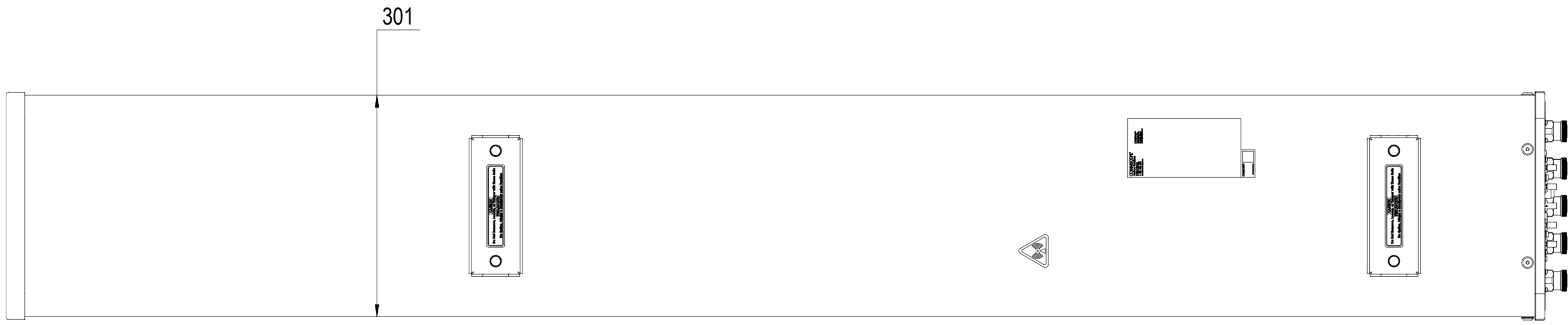
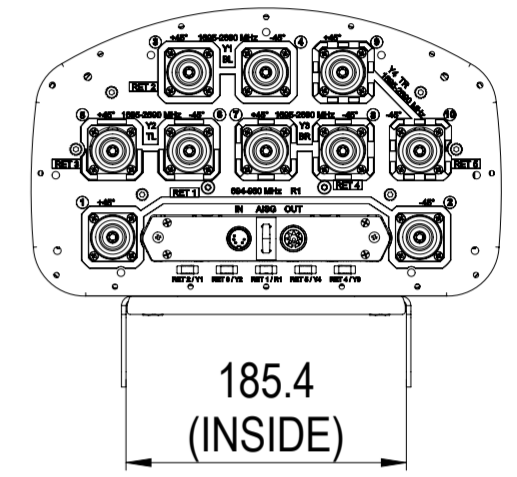
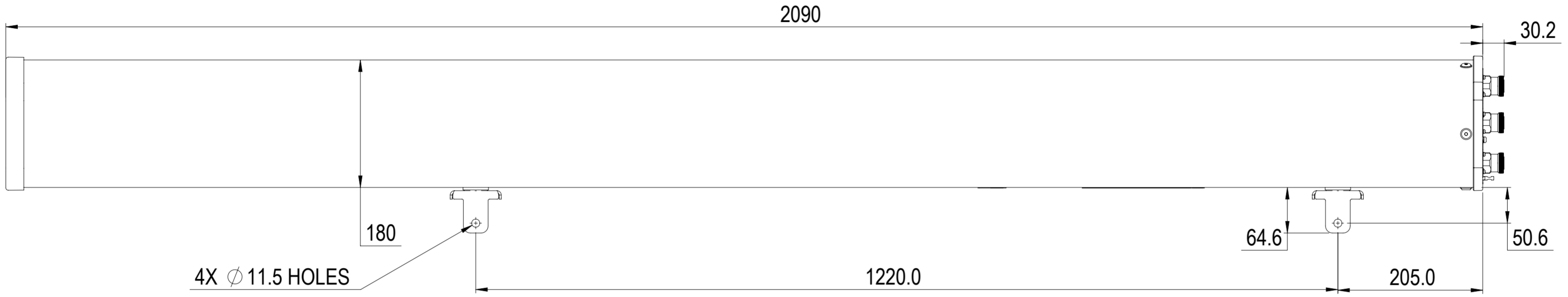


REVISION
B



10P-2L8M-B5-V2