

INSTALLATION INSTRUCTIONS

L4PNR-HC Connector Fitted to LDF4-50 Cable

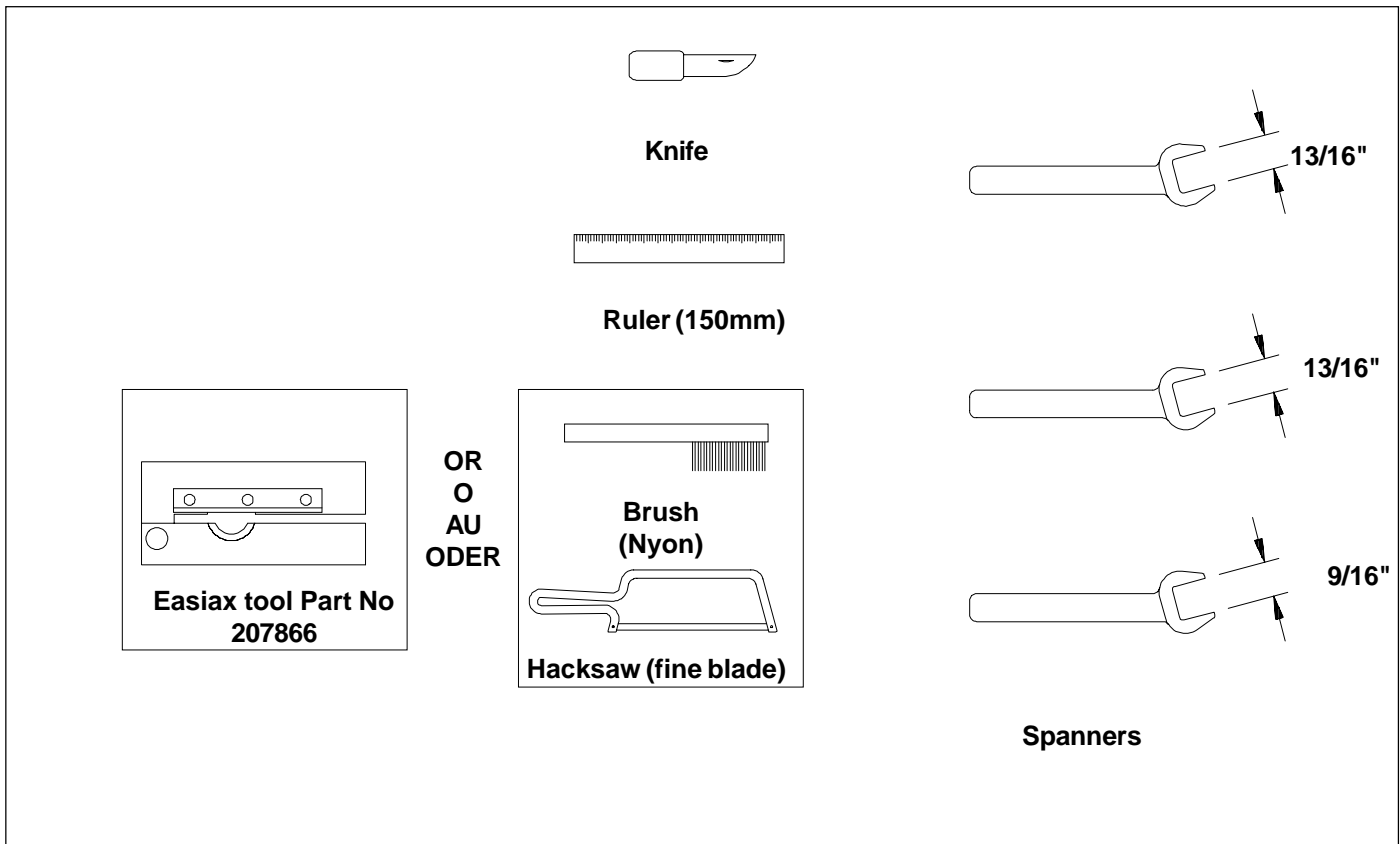


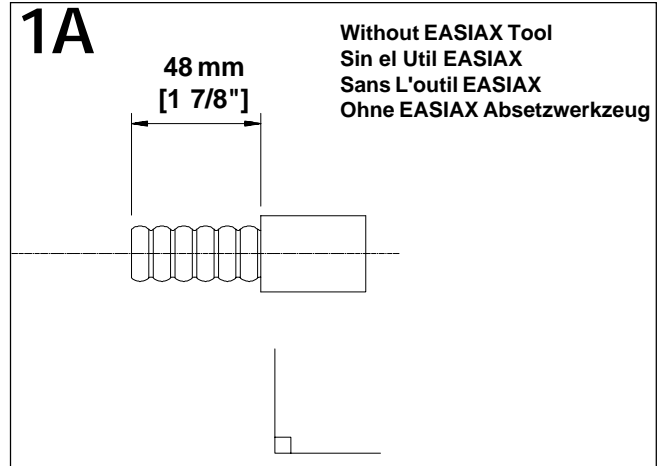
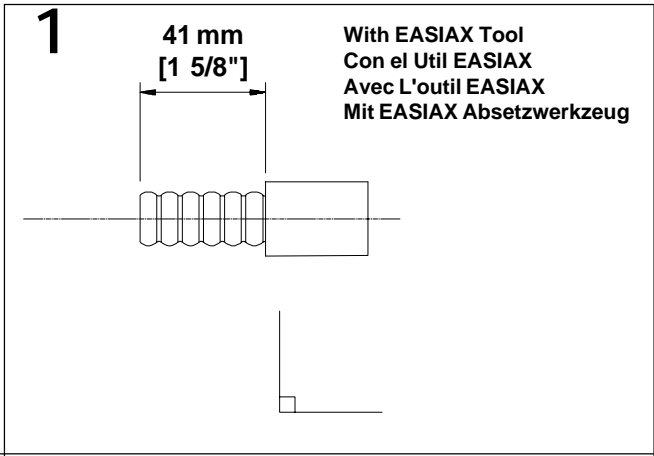
**READ THESE INSTRUCTIONS THOROUGHLY
BEFORE ASSEMBLY**

LEER ENTERAMENTE ESTAS INSTRUCCIONES ANTES DEL MONTAJE

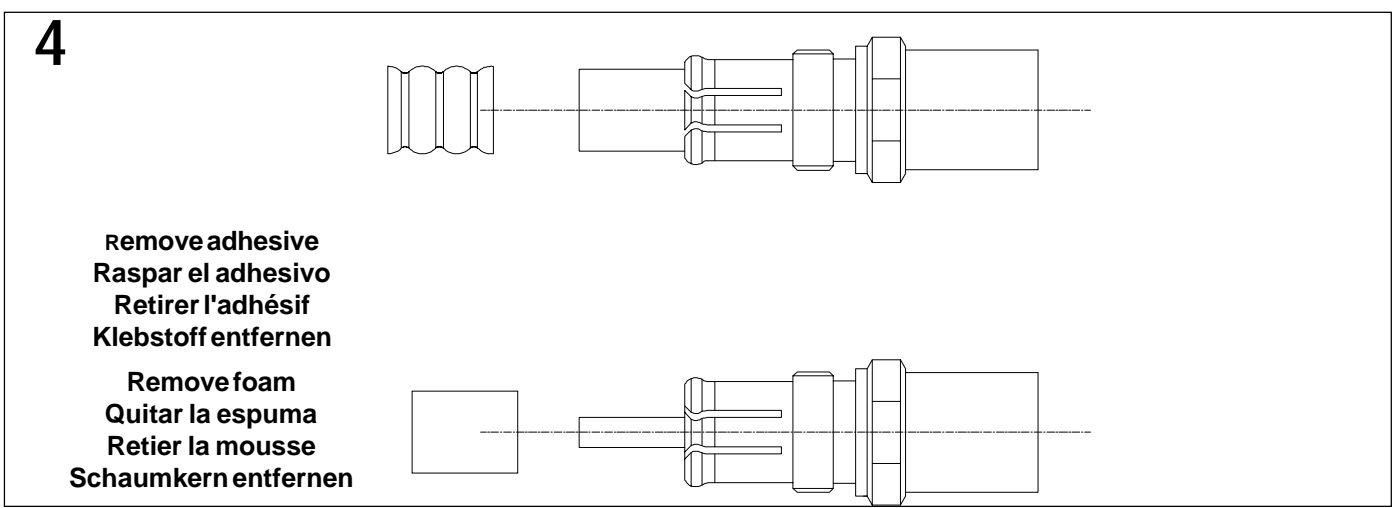
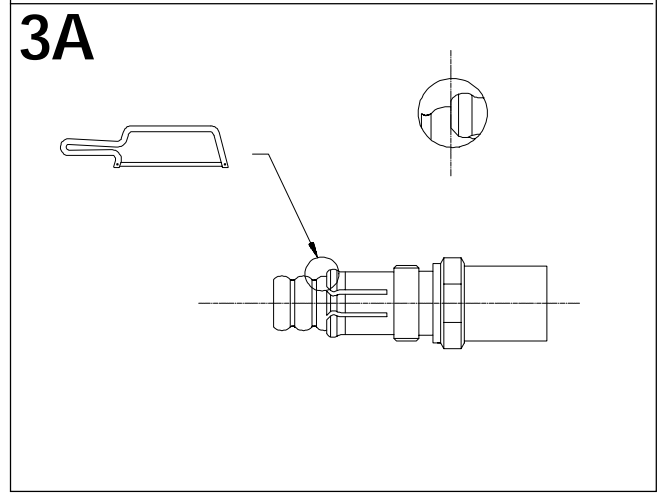
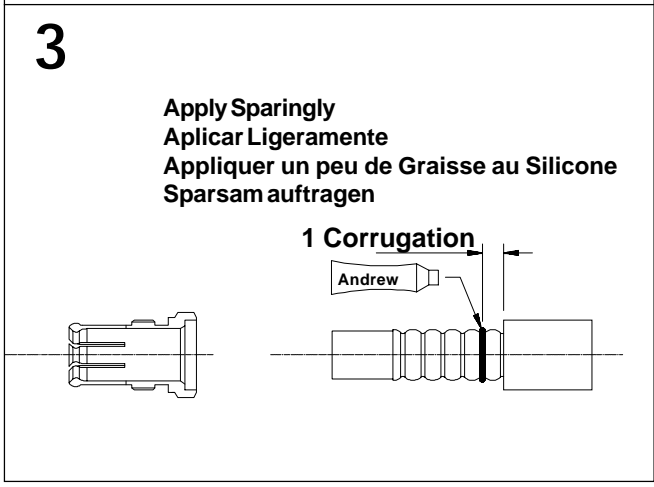
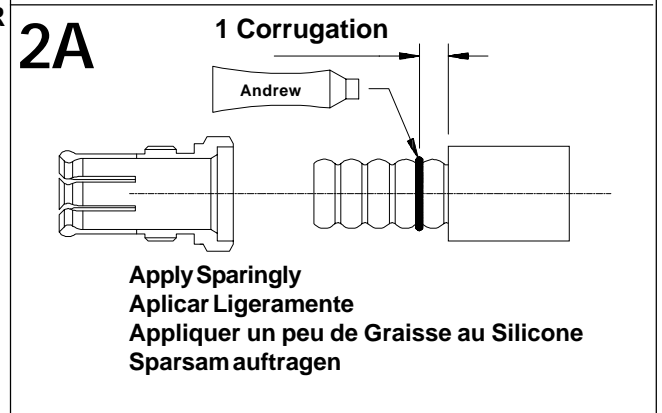
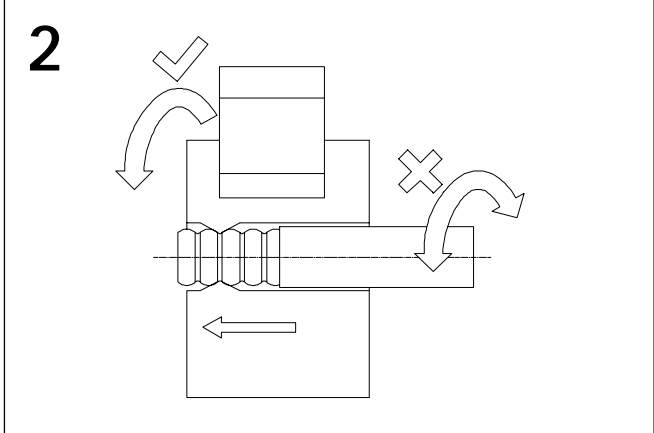
LIRE CES INSTRUCTIONS ATTENTIVEMENT AVANT ASSEMBLAGE

**BITTE LESEN SIE DIESE ANLEITUNG VOR DER MONTAGE
AUFMERKSAMDURCH**

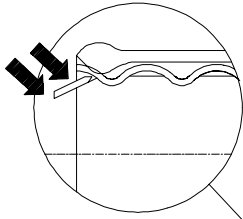




OR
O
AU
ODER

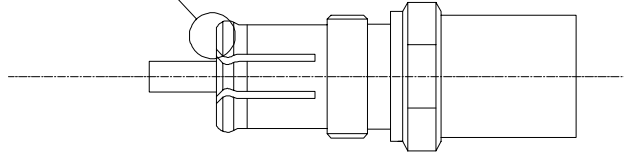


5

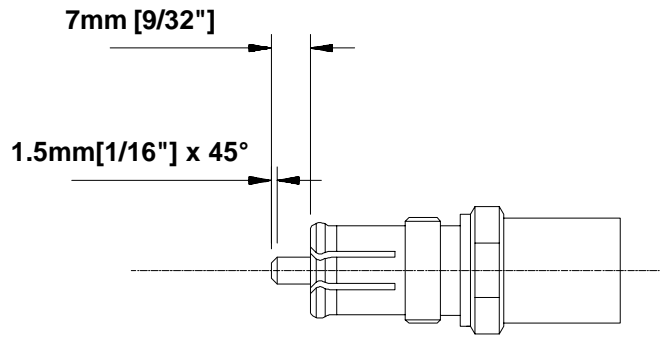


Separate foam from outer conductor.
 Separar espuma del conductor interno
 Ecarter la mousse du conducteur extérieur
 Schaumkern vom Außenleiter ablösen.

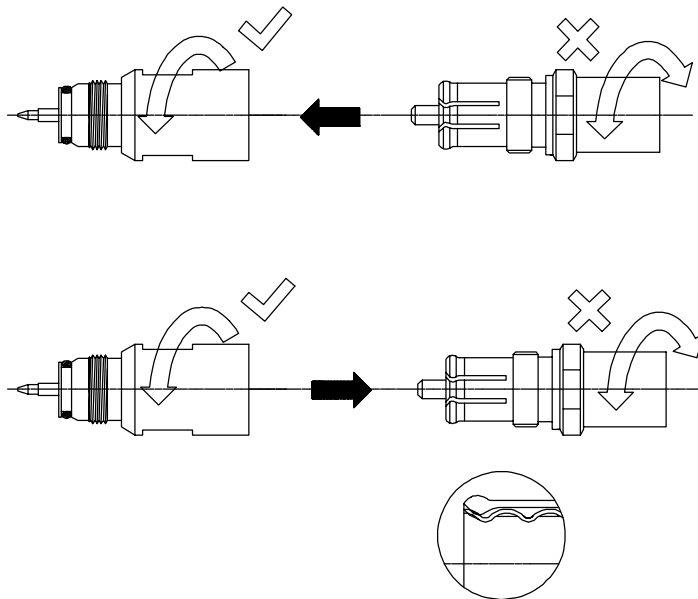
Remove copper particles
 Remueva la particulas de cobre
 Ebavurer et enlever les copeaux
 Kupferpartikel entfernen



6



7

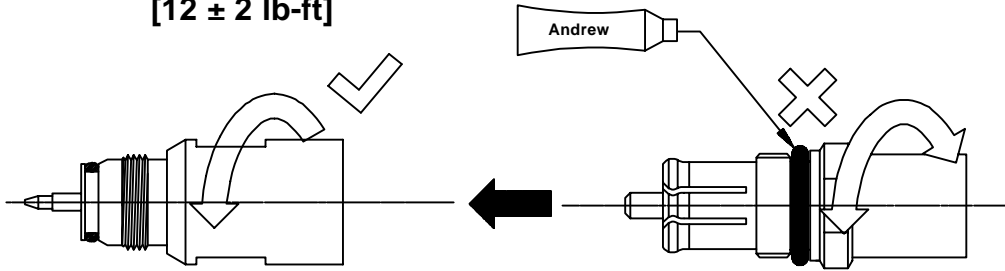


Rotate Connector Body not Cable/Clamp Nut
 Rotar el cuerpo del ELonector Pero no el Cable/Tuerca
 Tourner le Corps du Connecteur non L'ecrou sur le Cable
 Den Steckerkörper drehen, nicht die Klemmhüse drehen

Examine for correctly flared outer conductor
 Examinar el abocinado correcto del conductor exterior
 Vérifier lévasement du conducteur extérieur
 Überprüfen ob der Außenleiter richtig gebördelt ist

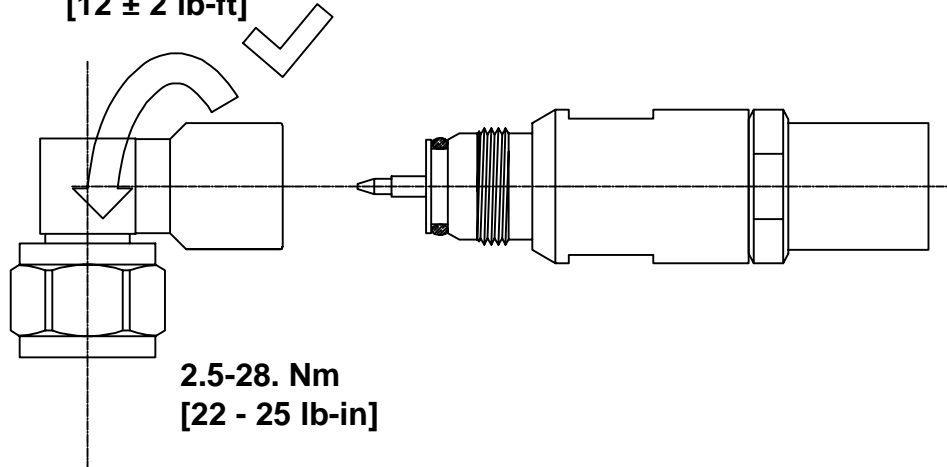
8

16.0 ± 3 Nm
[12 ± 2 lb-ft]



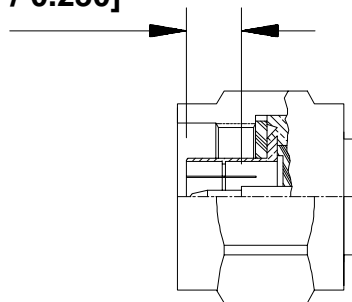
9

16.0 ± 3 Nm
[12 ± 2 lb-ft]



2.5-28. Nm
[22 - 25 lb-in]

5.28 / 5.84
[0.208 / 0.230]



N-TYPE PIN DEPTH DETAIL

Andrew Corporation
 Orland Park, IL., **U.S.A 60462**
 Andrew Ltd.
 Wokingham, Berks, **Great Britain**
 Andrew Canada Inc.
 Whitby, Ontario, **Canada**

Andrew Antennas
 Campbellfield, Victoria, **Australia**
 Andrew AKG
 Zurich, **Switzerland**
 Andrew GmbH
 Essen, **Germany**

Antenas de Transmisión S.A. de C.V.
 México, D.F. **Mexico.**
 Antennes Andrew S.A.R.L.
 Buc, **France**
 Andrew Corporation
 Tokyo, **Japan**

Andrew S.R.L.
 Milan, **Italy**
 Andrew España, S.A.
 Madrid, **Spain.**

Printed in the E.C. January 1997