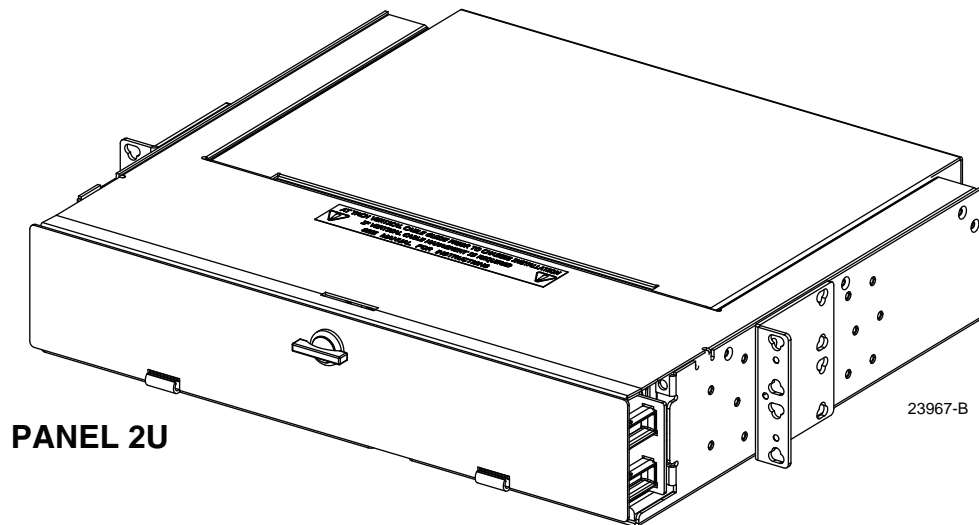
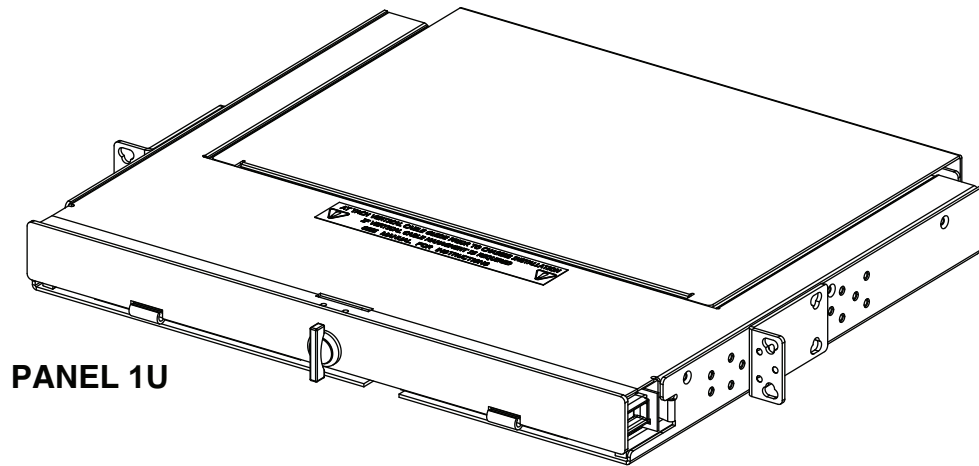


FPX Series Panel de Fibra 1U & 2U



Contenido	Página
INTRODUCCIÓN	2
Publicaciones Relacionadas	2
Información de Marca Registrada	2
Advertencias	3
1 DESCRIPCIÓN	3
2 INSTALACIÓN	5
2.1 Seleccionar una opción de un soporte de montaje	6
2.2 Instalar el panel en el rack	7
	(continúa)

Contenido (continuación)	Página
2.3 Instalación de Guías de Cable Vertical (VCGs)	8
2.4 Deslizamiento el panel hacia adentro y afuera	9
2.5 Conexión del Panel	11
2.6 Instalación de los paquetes de adaptadores	12
2.7 Instalación de los casetes MPO	13
2.8 Instalación de Solo Terminación	14
3 INSTALACIÓN DE ABRAZADERA DE CABLES	15
3.1 Instalación de una abrazadera de cable para el cable OSP	15
3.2 Instalación de una abrazadera de cable para el cable troncalero MPO	16
4 PROCEDIMIENTOS DE ENRUTAMIENTO DE CABLE	17
4.1 Procedimientos de terminación y empalme de panel	17
4.1.1 Enrutar Pigtailes	17
4.1.2 Enrutar el cable OSP, entrada por el lado derecho	18
4.1.3 Enrutar el cable OSP, entrada por el lado izquierdo.	20
4.1.4 Enrutar Pigtailes y fibras OSP en la bandeja de empalme	21
4.2 Procedimientos de sólo terminación de panel	22
4.2.1 Enrutar el cable OSP, entrada por el lado derecho (Paquetes de adaptador).	22
4.2.2 Enrutar el cable OSP, entrada por el lado izquierdo (Casetes de adaptador).	23
4.2.3 Enrutar el cable OSP, entrada por el lado izquierdo (Casetes MPO).	24
4.2.4 Enrutar el cable OSP, entrada por el lado derecho (Casetes MPO)	25
4.3 Procedimientos de sólo terminación de panel MPO	26
4.3.1 Enrutar el cable troncalero MPO, entrada por el lado derecho (Paquetes de adaptadores MPO)	26
4.3.2 Enrutar el cable troncalero MPO, entrada por el lado derecho (Paquetes de adaptadores MPO).	27
5 INFORMACIÓN Y ASISTENCIA AL CLIENTE	28

INTRODUCCIÓN

Este manual contiene descripciones e instrucciones de instalación y enrutamiento de cables para los Paneles de Fibra FPX 1U y 2U de CommScope.

Publicaciones relacionadas

Título/Descripción	Número ADCP
Kit de instrucciones de abrazadera de cable troncalero FPX MPO	92-080

Información de la marca registrada

Los logos de CommScope (logo) y CommScope son marcas registradas.

Advertencias

Las advertencias importantes de seguridad son usadas a través de este manual para prevenir de posibles daños a personal o equipos. Una advertencia identifica un posible daño y luego explica qué puede suceder si no se evita el daño. Estas advertencias son marcadas por el uso de un ícono de alerta triangular (véase abajo) y están enumerados en orden descendente de la severidad de daño o lesión y probabilidades de ocurrencia.



Peligro: *Peligro es usado para indicar la presencia de un daño que **causará** severas lesiones personales, muerte o daño substancial de propiedad si no se evita el daño.*



Advertencia: *Advertencia es usada para indicar la presencia de un daño que **puede** causar severas lesiones personales, muerte o daño substancial de propiedad si no se evita el daño.*



Precaución: *Precaución es usada para indicar la presencia de un daño que **puede o causarán** severas lesiones personales, muerte o daño substancial de propiedad si no se evita el daño.*

1 DESCRIPCIÓN

- ▶ **Nota:** La Siguiete Generación de Paneles de Fibra está diseñada para ser implementada en una instalación de redes de telecomunicaciones ambientalmente controlada, tales como una Oficina Central, Depósito Ambiental Controlado o Data Center.

Los Paneles FPX de 1U y 2U pueden acomodar hasta 48 y 96 terminaciones, respectivamente. Los Paneles FPX de 1U y 2U pueden ser configurados para la terminación y empalme o sólo terminación (sin bandejas de empalme). La [Figura 1](#) muestra las características externas de un panel típico de 1U.

Típicamente, estos paneles están vacíos (sin paquetes de adaptadores, casetes MPO, bandejas de empalme o pigtails), pero también pueden ser ordenados con cualquiera de estos componentes ya instalados. El panel acomoda los paquetes de adaptadores y casetes MPO.



Precaución: *Los paquetes de adaptadores y los casetes MPO no deben ser empleados en el mismo panel.*

El panel puede ser ordenado y cargado con sólo paquetes de adaptadores, o cargado con los paquetes de adaptadores y los cables pre-terminados e instalados de fábrica. Si bien no se recomienda, los conectores instalados en el campo pueden ser acomodados.

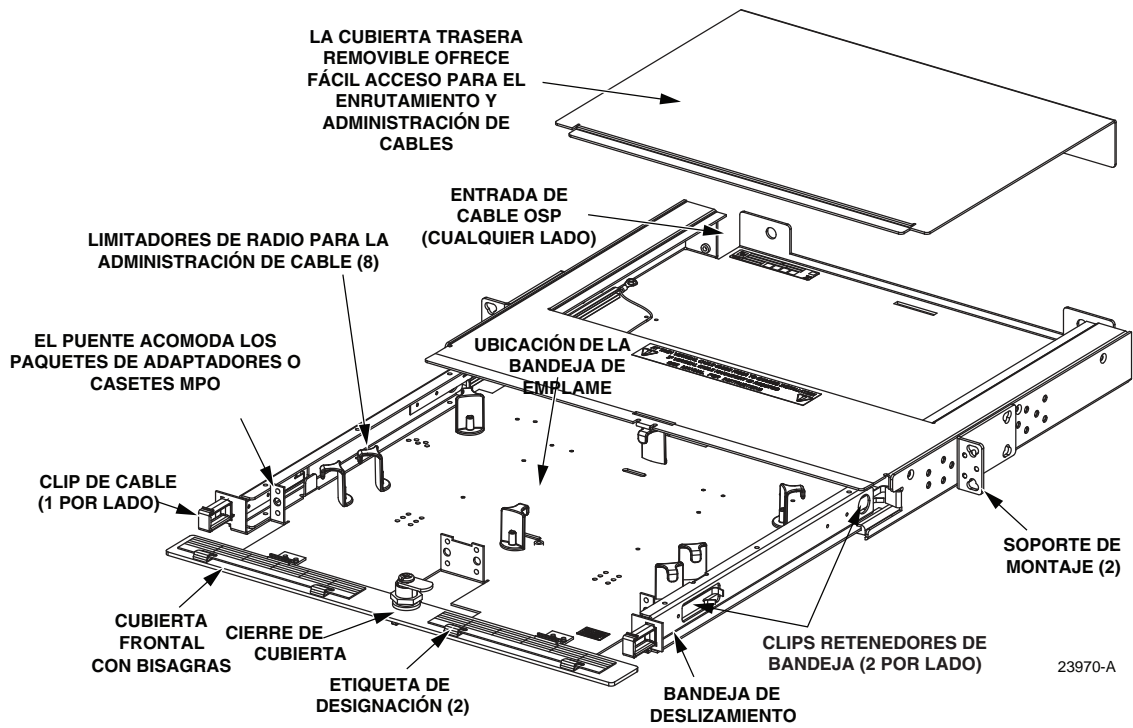


Figura 1. Características externas del Panel FPX de 1U

El panel puede ser usado en cualquiera de las aplicaciones de monomodo o multimodo, y con cualquier cable en grupo o tipo cinta. Los cables pueden ser Fibras Intra-facilidades (IFC) o Planta Externa (OSP). La [Figura 2](#) muestra un panel de 2U.

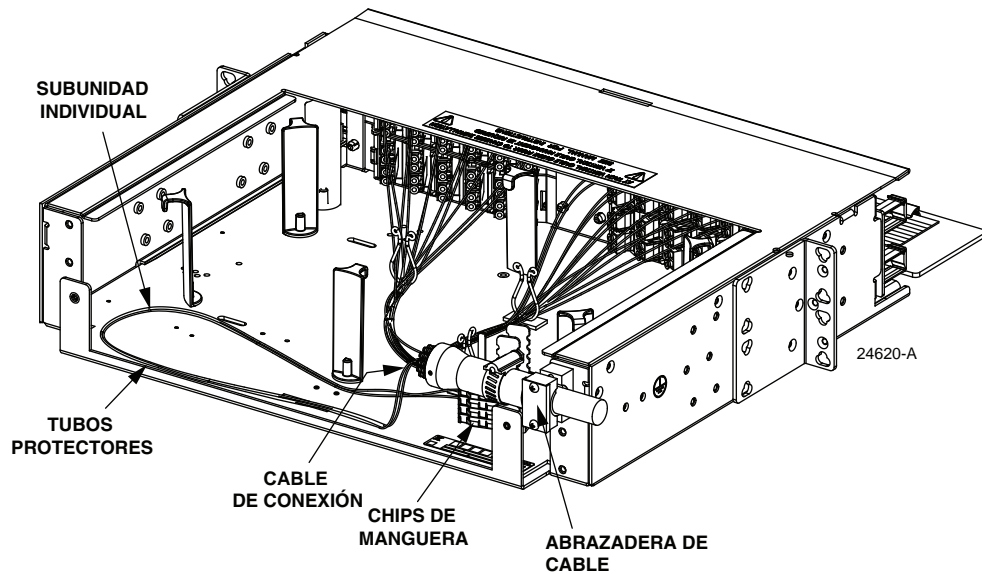


Figura 2. Panel FPX 2U con sólo terminación (Vista Posterior)

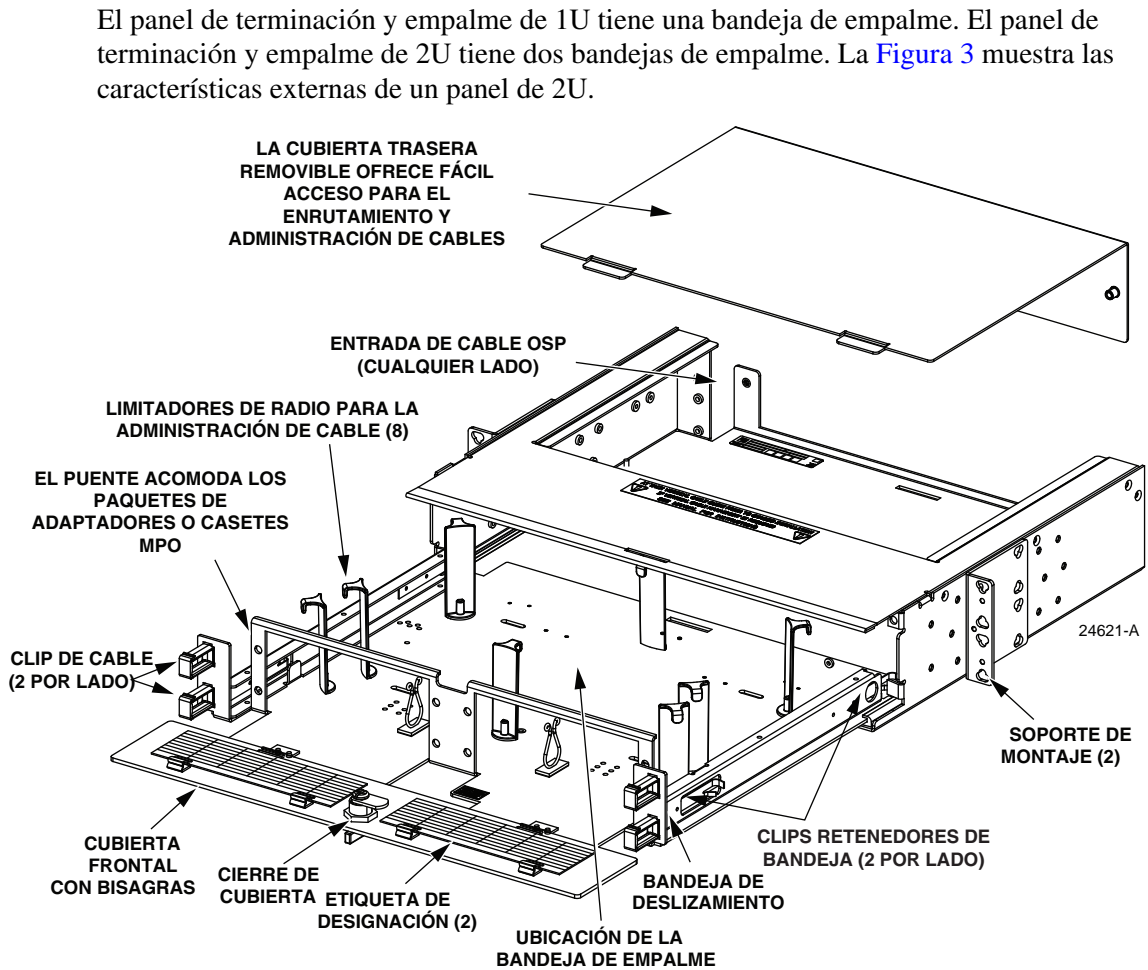


Figura 3. Características externas del panel FPX de 2U

2 INSTALACIÓN

La instalación de un panel FPX involucra las siguientes tareas:

1. Seleccionar los soportes de montaje (tratado en la [Sección 2.1 en la Página 6](#));
2. Instalar el panel en el rack (tratado en la [Sección 2.2 en la Página 7](#));
3. (Opcional) Instalar guías de cable vertical (tratado en la [Sección 2.3 en la Página 8](#));
4. (Opcional) Instalar paquetes de adaptadores (tratado en la [Sección 2.6 en la Página 12](#));
5. (Opcional) Instalar casetes MPO (tratado en la [Sección 2.7 en la Página 13](#));
6. Instalación de sólo terminación (tratado en la [Sección 2.8 en la Página 14](#));
7. Instalar una abrazadera de cable (tratado en la [Sección 3 en la página 15](#));
8. Enrutar cables y pigtails (tratado en la [Sección 4 en la página 17](#));



Advertencia: Nunca instale el equipo en un lugar húmedo o durante una tormenta eléctrica. Al instalar o modificar las líneas de comunicación, desconecte las líneas en la interfaz de la red antes de trabajar con las líneas o terminales sin aislamiento adecuado.

2.1 Selección de una opción de soporte de montaje

Los paneles de 1U y 2U son distribuidos con los soportes de montaje configurados para un rack EIA/WECO de 19 pulgadas con una entrada de 5 pulgadas. Los soportes de montaje también pueden ser reconfigurados para un entrada de rack de 4 pulgadas. La [Figura 4](#) muestra las opciones de montaje disponibles para ambos paneles.

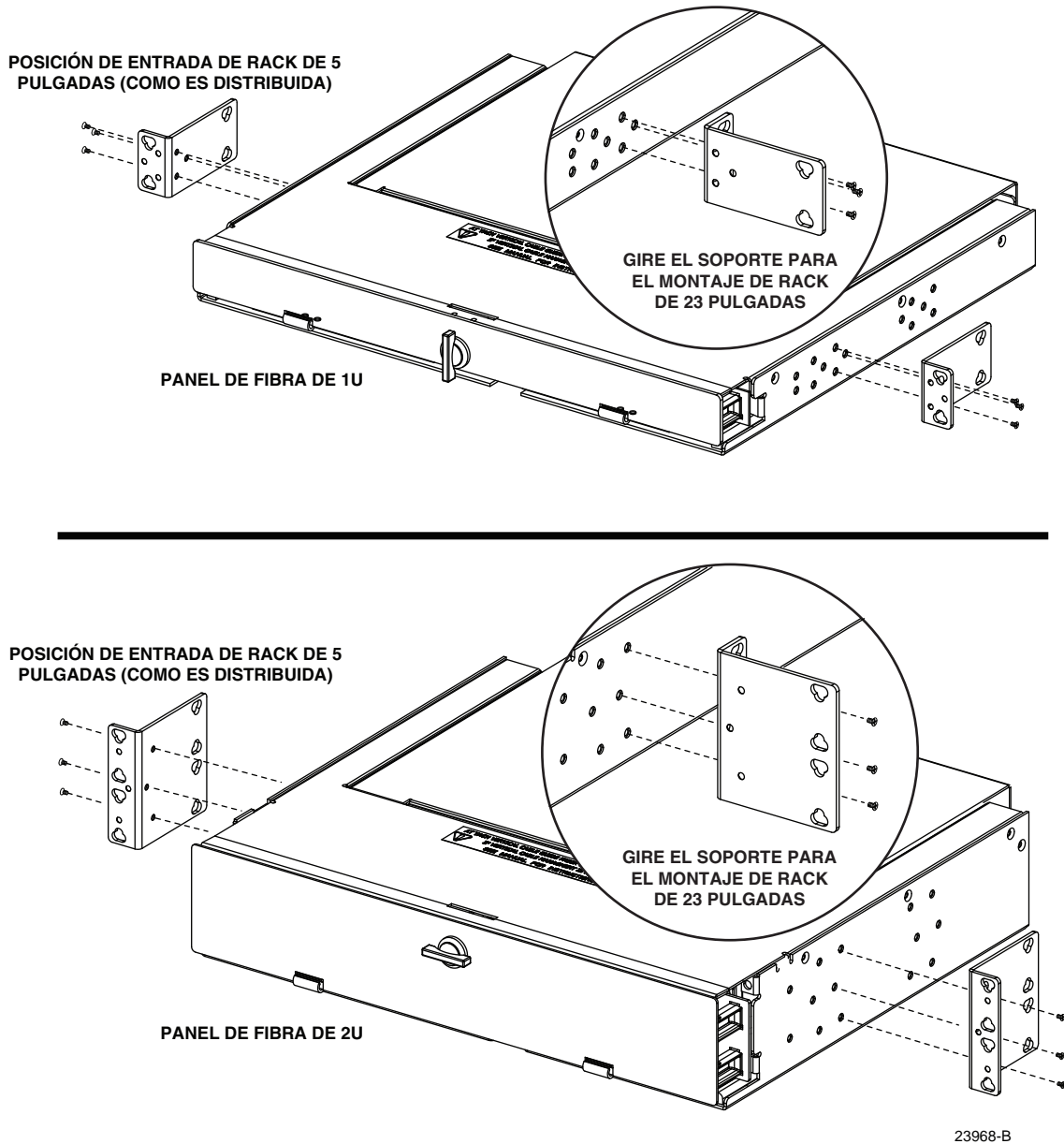


Figura 4. Seleccionar una opción de soporte de montaje

2.2 Instalación del panel en el rack

Utilizando 12-24 tornillos, asegure el panel en el rack como se muestra en la [Figura 5](#).

- **Nota:** La [Figura 5](#) muestra los paneles de fibra de 1U y 2U instalados en un rack de 19 pulgadas con una entrada de 5 pulgadas.

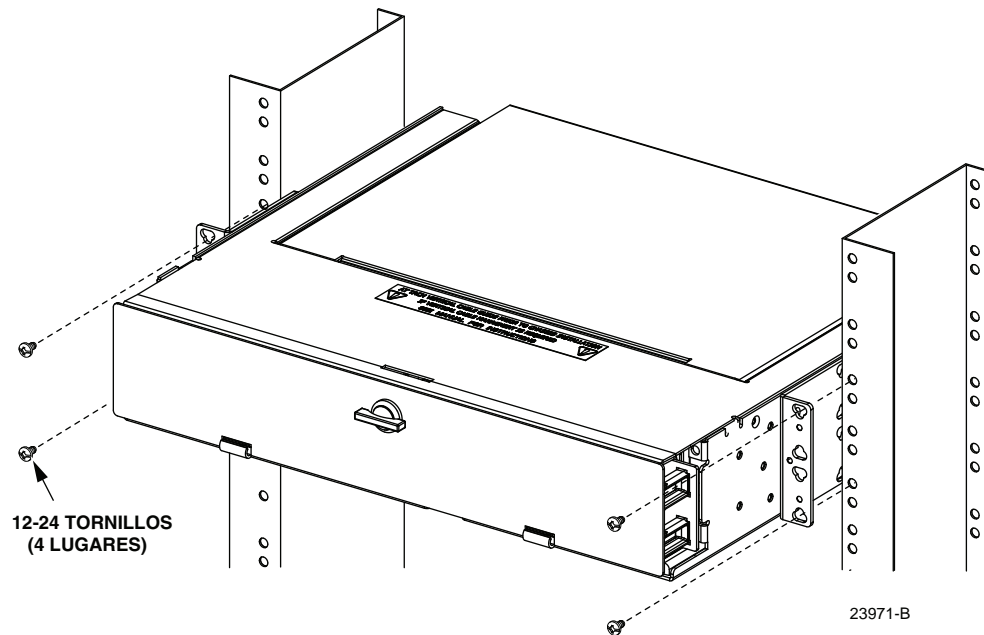
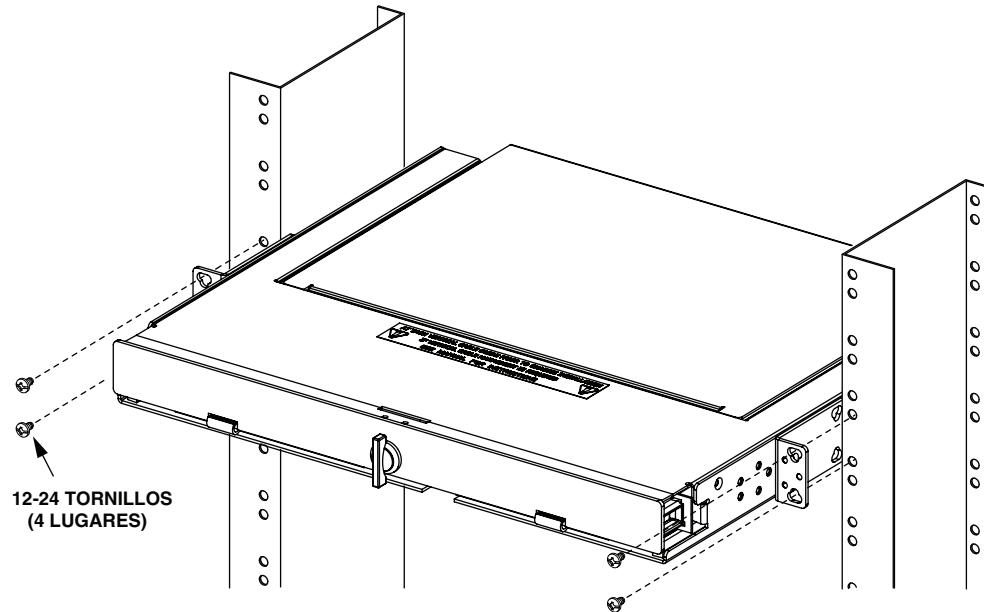


Figura 5. Instalar el panel en el rack

2.3 Instalación de guías de cable vertical (VCGs)

Instale los VCGs (uno por cada lado) como se muestra en la [Figura 6](#).

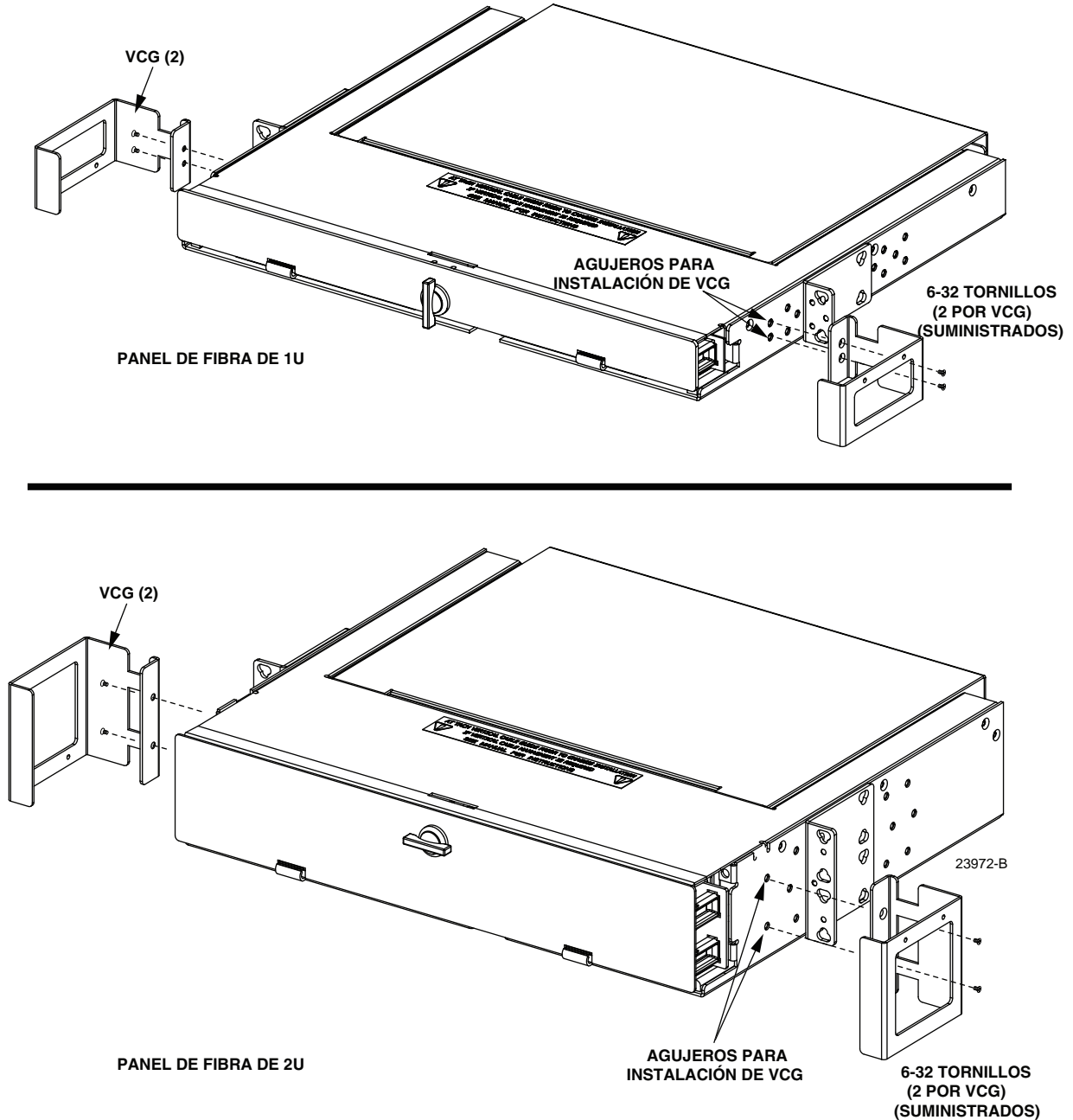


Figura 6. Instalar guías de cable vertical

2.4 Deslizamiento el panel hacia adentro y afuera

El panel tiene un botón de liberación de la bandeja y los clips retenedores de la bandeja están diseñados para asegurar que el panel sea abierto cuidadosamente y manténgalo abierto hasta que el trabajo en el panel se haya concluido.

Use el siguiente procedimiento para deslizar el panel hacia adentro y afuera (mostrado en 2U):

1. Para liberar un panel cerrado, presione el botón de liberación hacia abajo, como se muestra en la [Figura 7](#), y deslice el panel hacia afuera para el primer frenado.

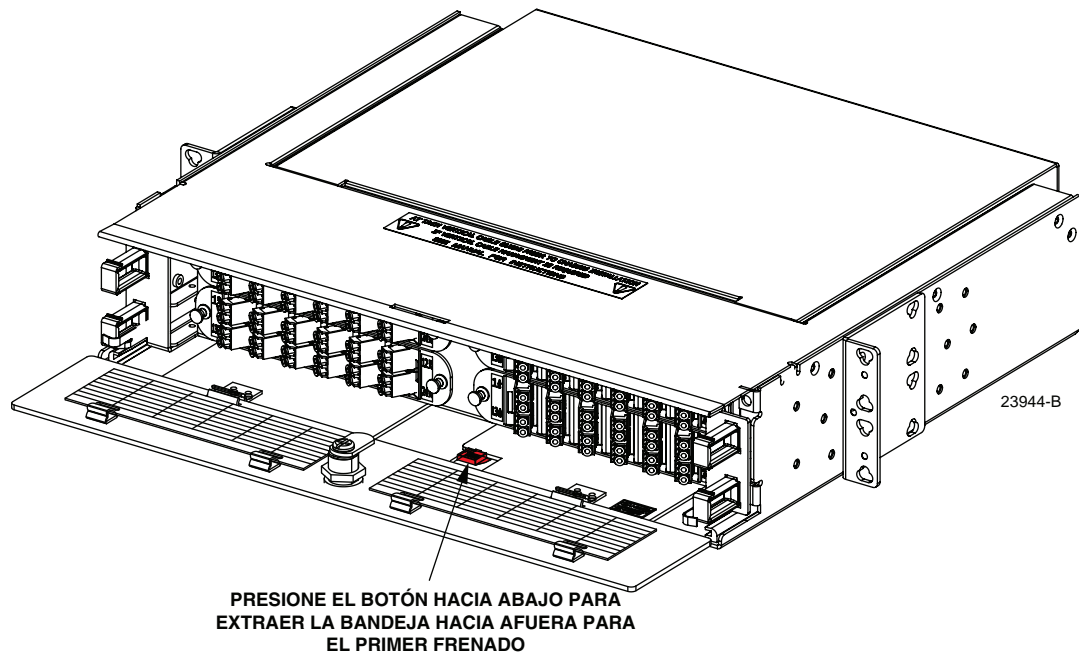


Figura 7. Liberar el panel cerrado para abrirlo

2. Para liberar el panel para abrirlo completamente, presione los clips retenedores (uno en cada lado) ubicados como se muestran en la [Figura 8](#). Deslice el panel hacia afuera hasta asegurarlo en su lugar.

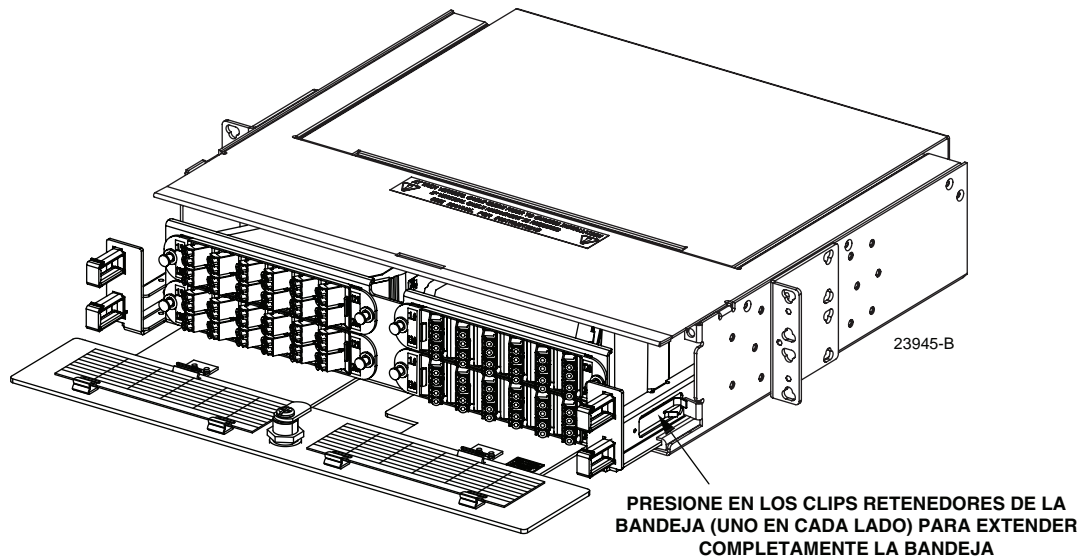


Figura 8. Liberar el panel para deslizarlo completamente hacia afuera

3. Para liberar un panel abierto para cerrarlo, suelte los clips retenedores (uno en cada lado) localizados como se muestra en la [Figura 9](#). Deslice el panel hacia adentro hasta asegurarlo a la posición cerrada.

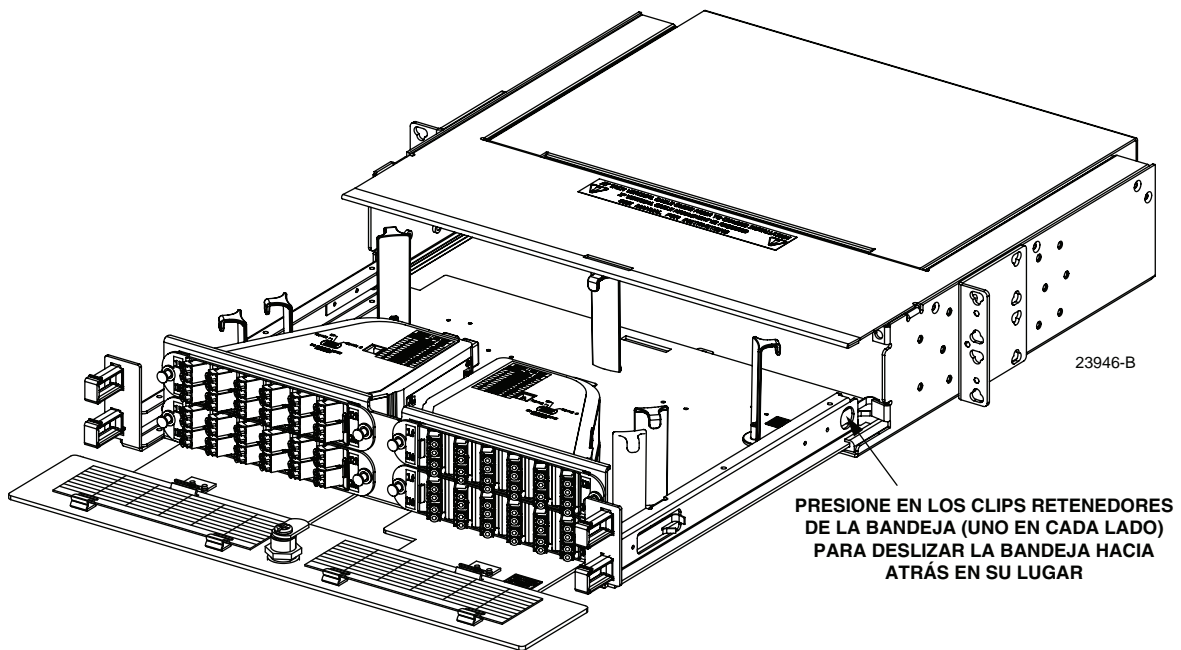


Figura 9. Liberar un panel abierto para cerrarlo

2.5 Aterrizaje del panel

Cada panel contiene una ubicación de aterrizaje marcada con el símbolo estándar de aterrizaje. Esta ubicación se encuentra en el lado derecho del panel (véase [Figura 10](#)). Use los dos tornillos 10-32 y las arandelas suministradas para incorporar una zapata terminal de dos hoyos en la ubicación del aterrizaje, como se muestra en la [Figura 11](#). Siga las prácticas locales.

► **Nota:** Conecte la unidad a la instalación local CBN (Red de Unión Común) o IBN (Red de Unión Aislada) por práctica local.

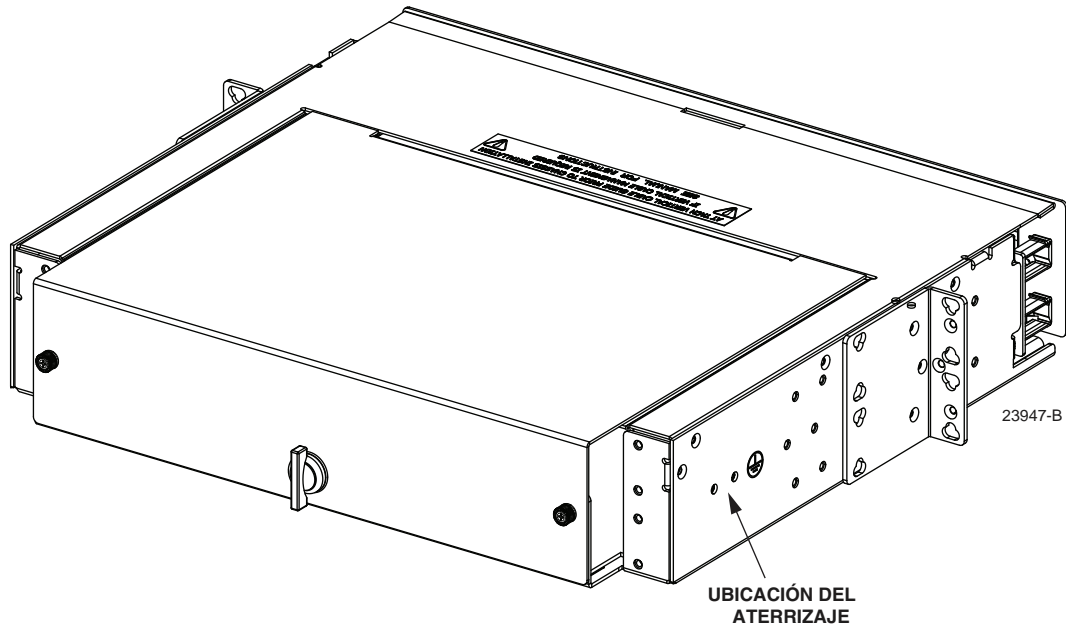


Figura 10. Ubicación del aterrizaje (vista posterior del panel)

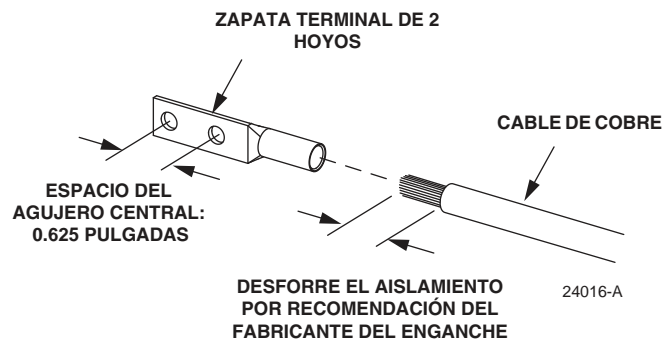


Figura 11. Perno de tierra

2.6 Instalación de paquetes de adaptadores

El panel de 1U acomoda dos paquetes de adaptadores. El panel de 2U acomoda cuatro paquetes de adaptadores. Los paquetes de adaptadores son instalados de la misma manera para los paneles de 1U y 2U. Los paquetes de adaptadores instalados en el lado izquierdo se inclinan hacia la izquierda mientras que los paquetes de adaptadores instalados en el lado derecho se inclinan hacia la derecha. Instale los paquetes de adaptadores como se muestra en la [Figura 12](#) (mostrado en 2U).

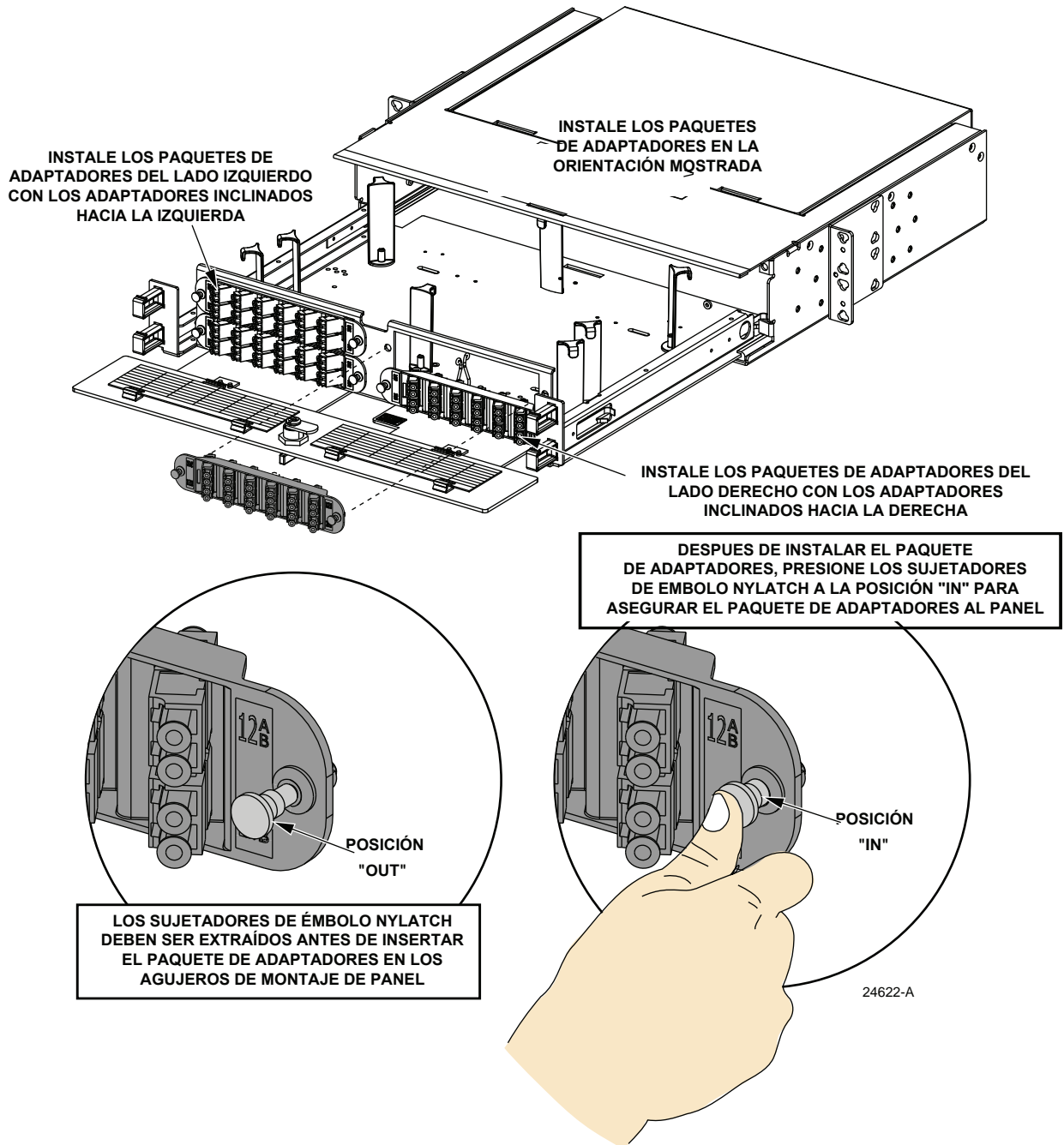


Figura 12. Instalar los paquetes de adaptadores

2.7 Instalación de casetes MPO

El panel de 1U acomoda dos casetes MPO y el panel de 2U acomoda cuatro. El procedimiento para los paneles de 1U y 2U es el mismo. Para instalar o remover un casete MPO, extraiga el sujetador de émbolo NYLATCH, orientando el MPO como se muestra en la [Figura 13](#).



Precaución: *Los paquetes de adaptadores y los casetes MPO no deben ser usados en el mismo panel.*

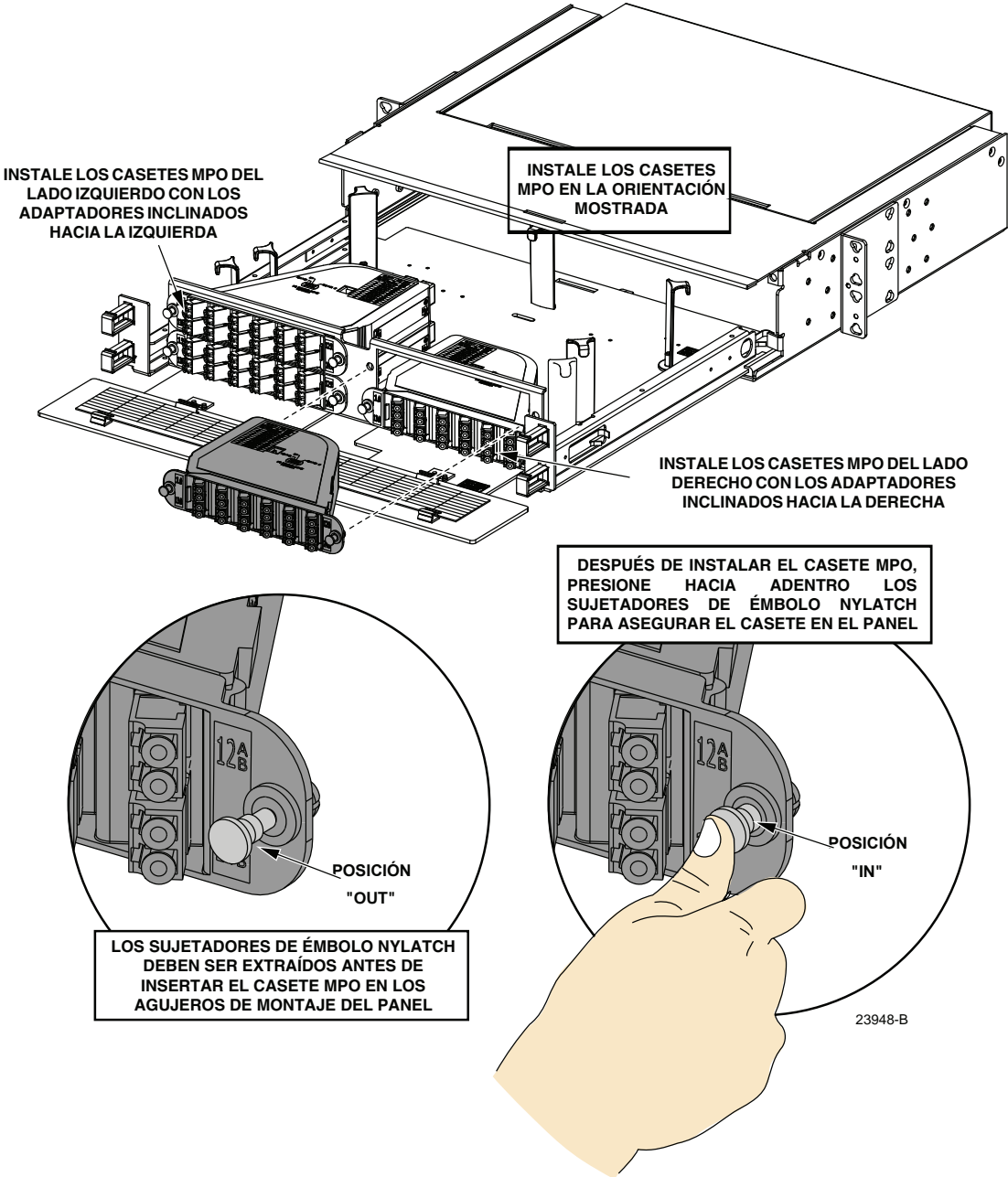


Figura 13. Instalar casetes MPO

2.8 Instalación de sólo terminación

Instale el cable después de que el panel haya sido montado en el rack del equipo, como se describe en la [Sección 2.2](#). La instalación consiste en enrutar el cable al panel, desmontando la cubierta del cable expuesta a las fibras ópticas, instalando una abrazadera de cable para asegurar el cable y enrutar las fibras a la bandeja de empalme. Si el cable tiene un elemento metálico deber ser aterrizado siguiendo las prácticas locales.

Las dos abrazaderas son suministradas desde que los dos cables puedan ser instalados en un panel único. Cada abrazadera puede acomodar un cable con un diámetro externo de 0.2 a 0.7 pulgadas (0.51 a 1.78 cm). Consulte la [Sección 3.1](#) para la instalación de la abrazadera. Típicamente, sólo un cable es instalado por panel. La abrazadera de cable puede ser instalada en cualquier lado.

Permita que un servicio de fibra se enlace en por lo menos 96 pulgadas (2.5 metros) cuando la cubierta del cable sea desmontada. Esto ofrece suficiente longitud para enrutar los tubos búfer dentro del panel y para empalmar. Después de la entrada, los tubos búfer son enrutados a la bandeja de empalme. La bandeja de empalme se monta al fondo del panel.

Use el siguiente procedimiento para asegurar el cable IFC/OSP en el punto de entrada de la fibra y para enrutar las fibras ópticas en el panel:

1. Enrute el cable IFC/OSP hacia la apertura de la entrada seleccionada en el lado del panel.

► **Nota:** Los cables pueden entrar al panel desde la izquierda o derecha y pueden ser sujetados en el lado izquierdo o derecho. Para las ubicaciones de montaje de cable, véase la [Figura 14](#).

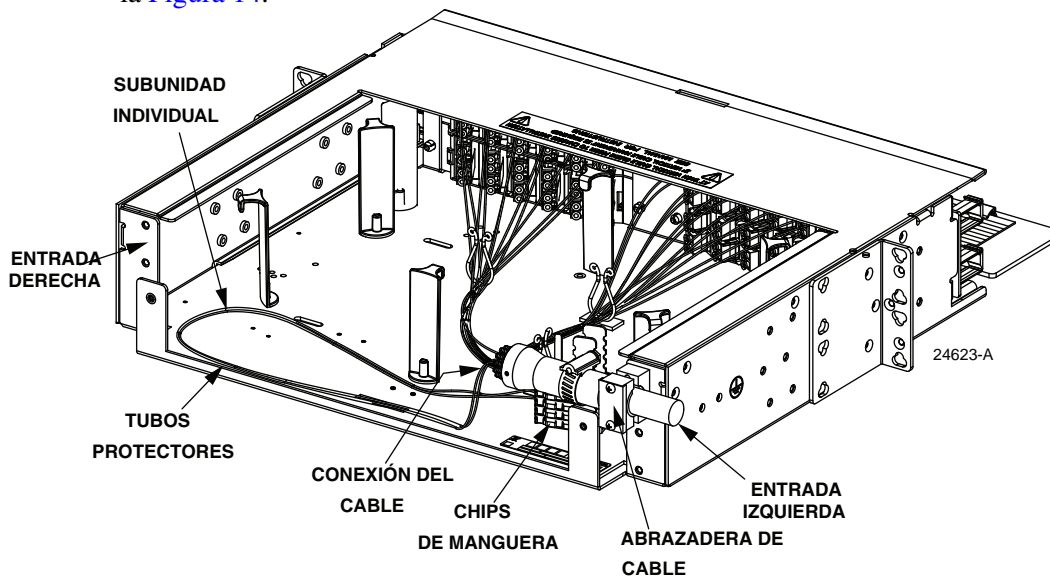


Figura 14. FPX típico configurado con sólo terminación (vista posterior)

2. Desmonte la cubierta del cable aproximadamente 96 pulgadas (2.5 metros) para exponer las fibras ópticas. Siga las recomendaciones del fabricante del cable al desmontar la cubierta.
3. Determine la abrazadera correcta y el ojal de combinación requerido para asegurar el cable al panel. Una abrazadera de goma y los ojales de varios tamaños son suministrados. Seleccione un ojal que, al ser colocado alrededor del cable, tiene un espacio cercano de 0 a 0.30

pulgadas (0.76 cm). Si el diámetro del cable es superior a las 0.70 pulgadas (1.78 cm), sólo se requiere la abrazadera de goma.

4. Use la abrazadera de goma, la cubierta, el ojal (si es necesario) y dos tornillos para asegurar el cable final al lado del panel, como se muestra en la [Sección 3.1](#) para una entrada izquierda o derecha del cable.
5. Si el proceso de empalme ha concluido después, enrolle los tubos búfer alrededor de los limitadores de radio al fondo del panel y cierre la cubierta trasera. Si está empalmado ahora, siga las prácticas locales.

3 INSTALACIÓN DE LA ABRAZADERA DE CABLE

3.1 Instalación una abrazadera de cable para el cable OSP

Para ambos paneles de terminación y empalme, y paneles de sólo terminación, un cable OSP debe ser instalado y enrutado. El procedimiento es el mismo independientemente del tipo de panel que se está instalando. El cable OSP puede entrar al panel desde el lado izquierdo o derecho del panel (como se observa desde la parte posterior del panel). Determine la dirección de la entrada del cable e instale la abrazadera de cable como se muestra en la [Figura 15](#).

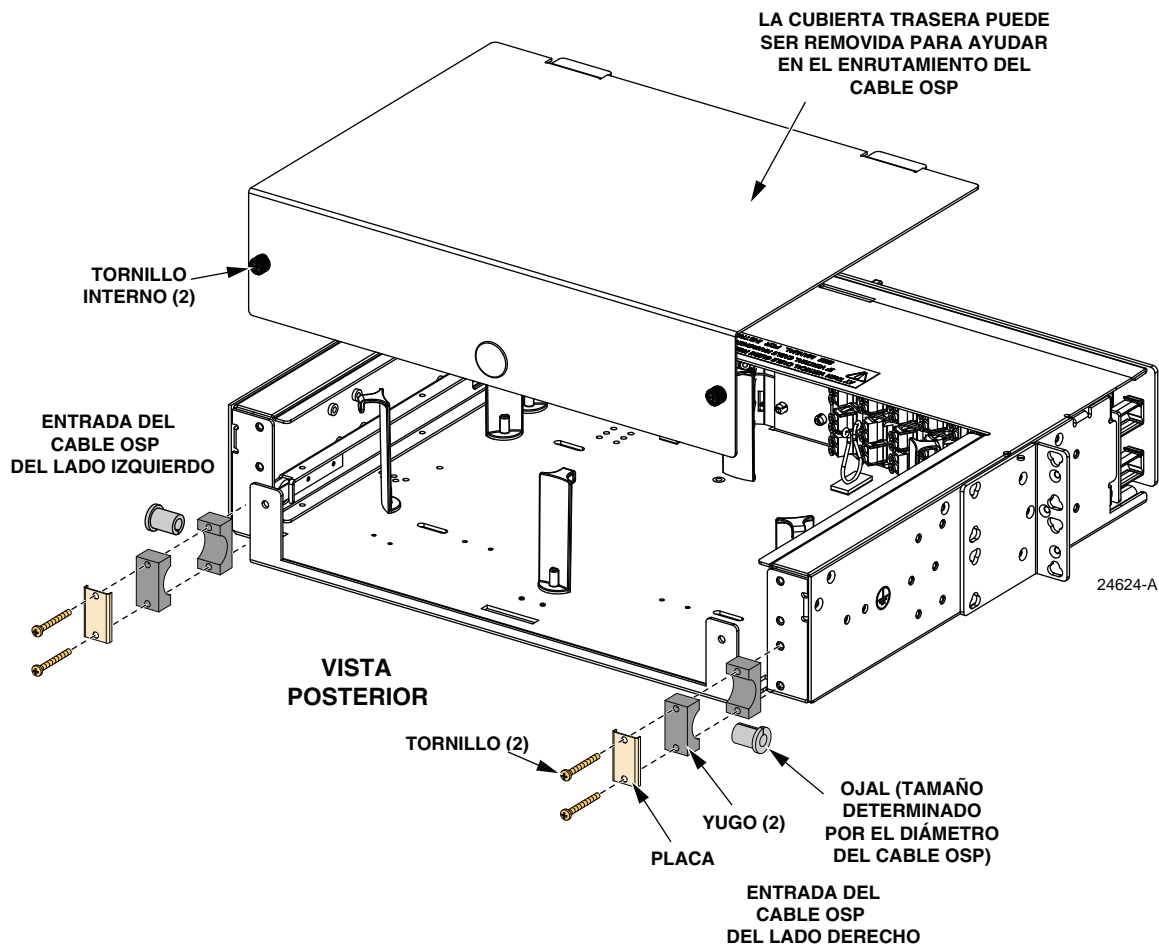


Figura 15. Ensamblaje de la abrazadera de cable para el cable OSP

3.2 Instalación de una abrazadera de cable para el cable troncalero MPO

- ▶ **Nota:** Este procedimiento requiere el uso del kit de abrazadera de cable troncalero MPO, el cual puede ser ordenado desde ADC usando el catálogo # TFP-ACC002. Este kit se requiere para enrutar los cables troncales MPO en los paneles con los paquetes de adaptadores MPO. Este kit también se puede usar para enrutar los cables troncales MPO con casetes MPO, pero el kit no requiere aplicaciones de casete MPO.
- ▶ **Nota:** Al usar el kit de abrazaderas de cable troncalero MPO, existen limitaciones en el número de paneles que se pueden apilar en el rack en ciertas configuraciones. Para más información, consulte las instrucciones (ADCP-92-080) suministradas con el kit.

Para los paneles con paquetes de adaptadores MPO, un troncalero MPO debe ser instalada y enrutada. El procedimiento es el mismo independientemente del tipo de panel que se está instalando.

El troncalero MPO puede entrar al panel desde el lado izquierdo o derecho del panel (como se observa desde la parte posterior del panel).

Determine la dirección de la entrada del cable e instale la abrazadera de cable. Algunos ejemplos de orientación se muestran en la [Figura 16](#).

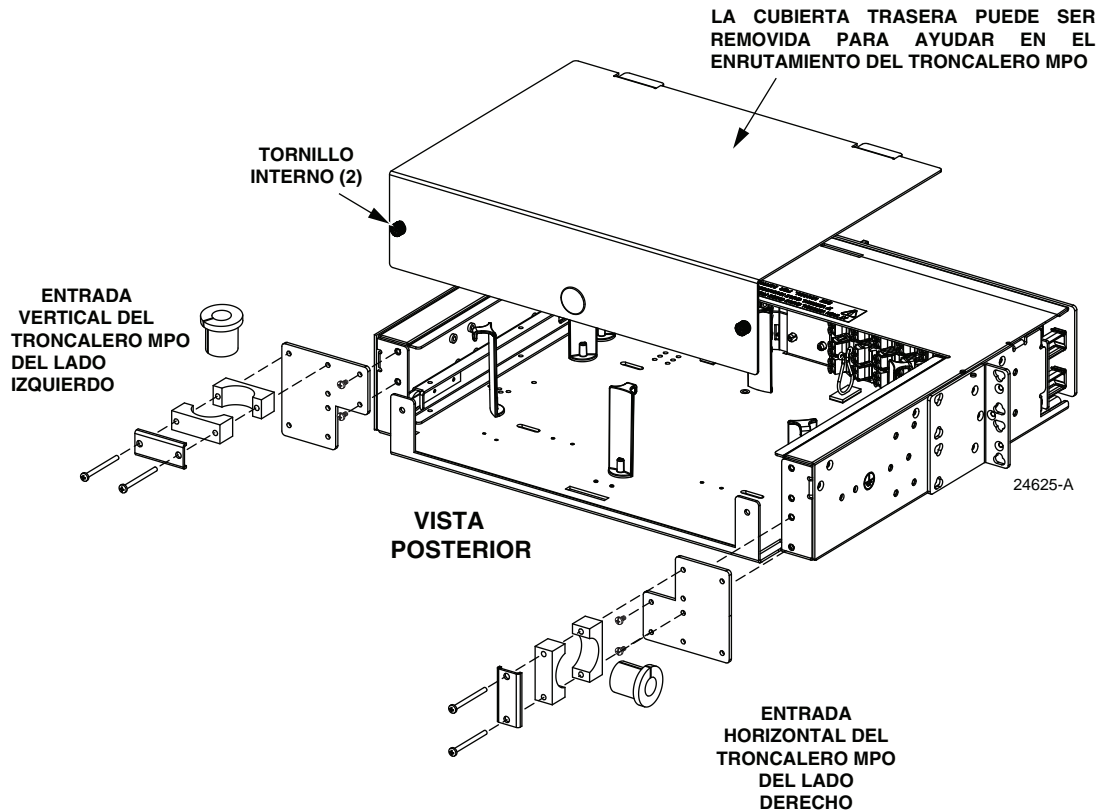


Figura 16. Ensamblaje de abrazadera de cable para el troncalero MPO

4 PROCEDIMIENTOS DE ENRUTAMIENTO DE CABLES

4.1 Procedimientos de paneles de terminación y empalme

4.1.1 Enrutar pigtails

Típicamente, el panel de terminación y empalme es distribuido sin los paquetes de adaptadores o pigtails y por consiguiente necesitan ser configurados como es requerido. Alternativamente, el panel puede haber sido ordenado con los paquetes de adaptadores pre-cableados con pigtails o casetes MPO ya instalados. Si los pigtails necesitan ser enrutados en el panel que se está instalando, enrute los pigtails correspondientes al ejemplo que se muestra en la [Figura 17](#) para un paquete de adaptador derecho o la [Figura 18](#) para un paquete de adaptador izquierdo.

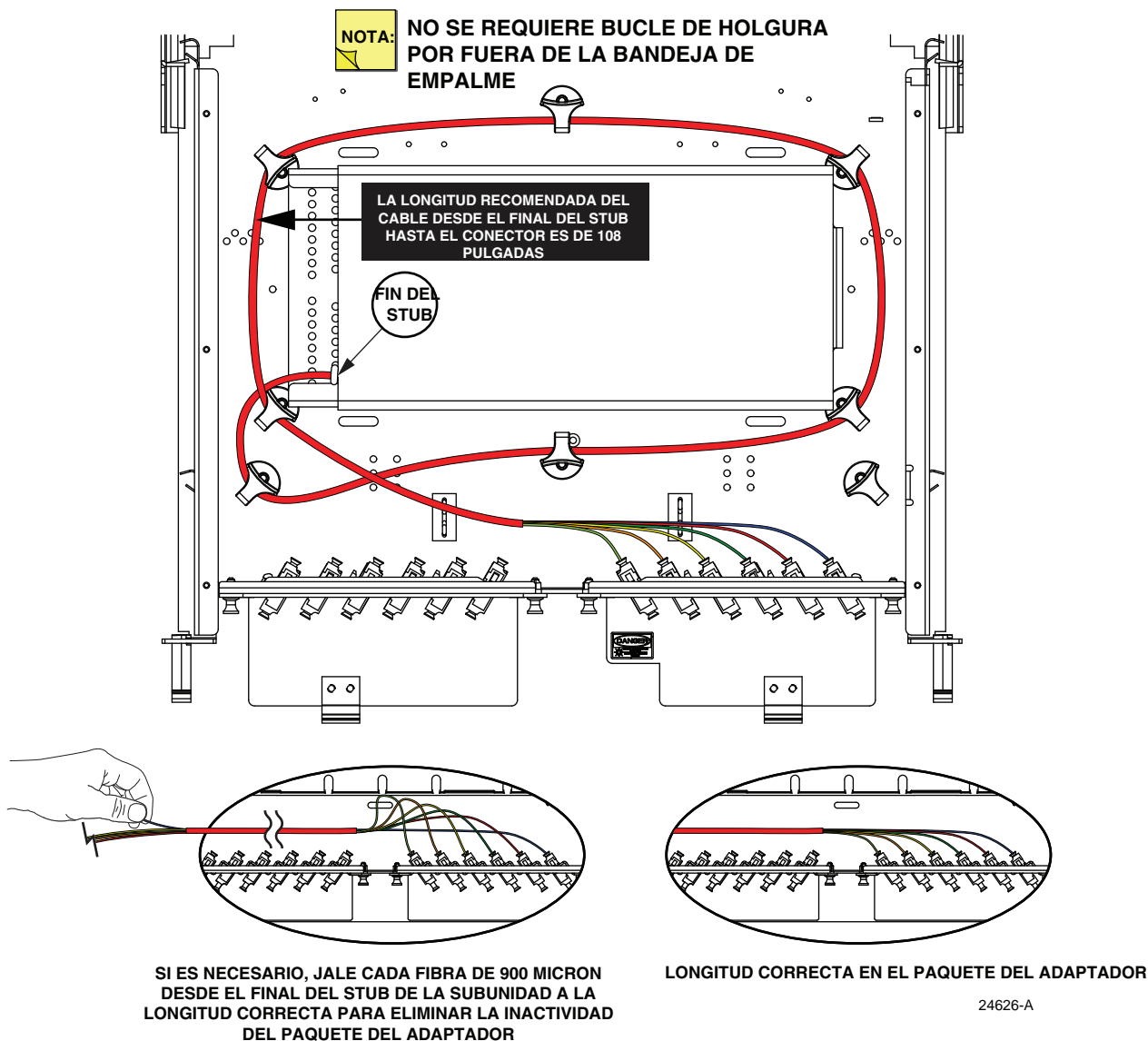


Figura 17. Enrutar los pigtails desde el lado derecho (vista superior)

La **Figura 18** muestra el enrutamiento desde el lado izquierdo.

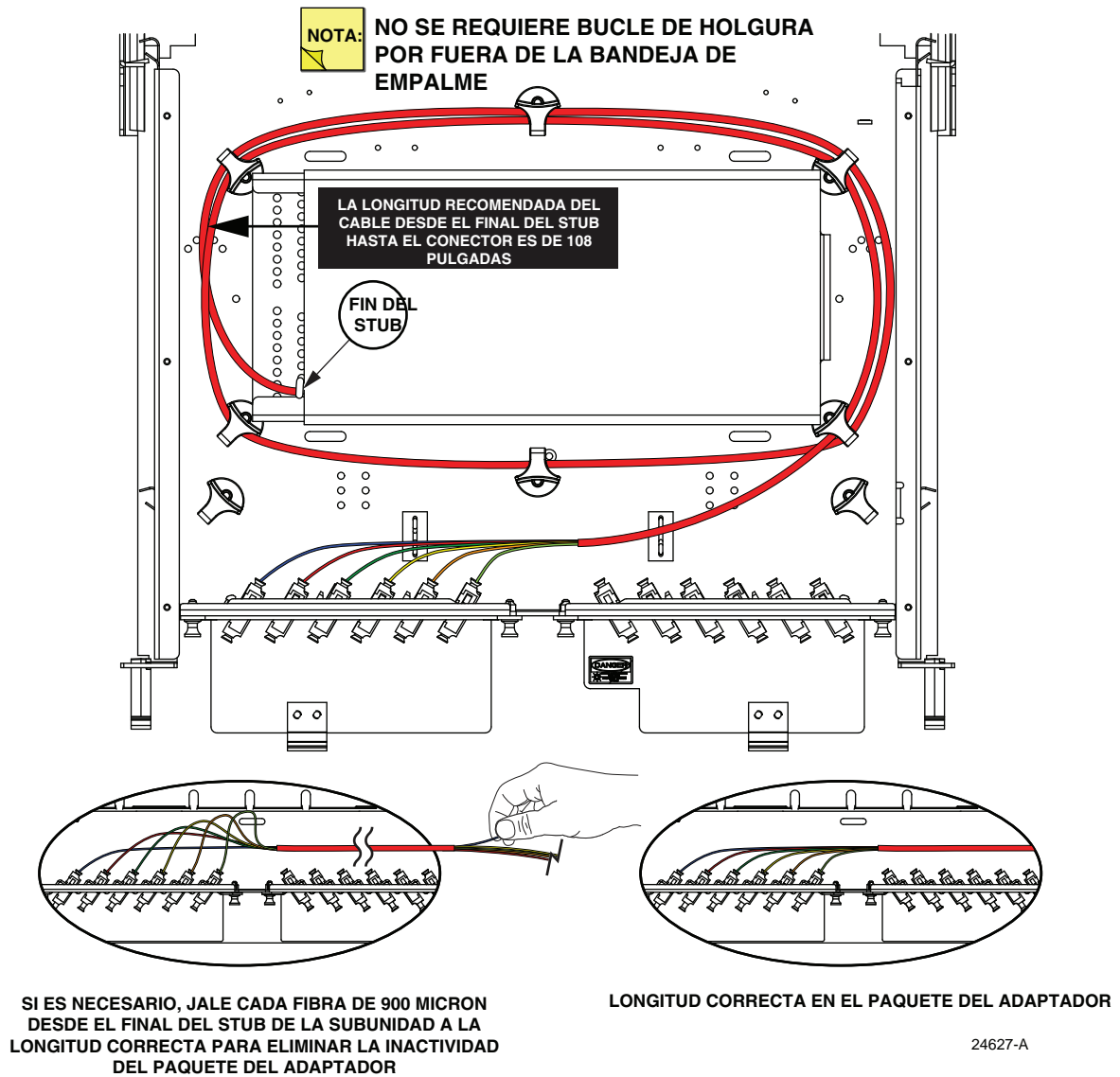


Figura 18. Enrutar los pigtails desde el lado izquierdo (vista superior)

4.1.2 Enrutar el cable OSP, entrada del lado derecho

Para la entrada de cable del lado derecho, enrute el cable OSP desde la posición de la abrazadera de cable a la bandeja de empalme como se muestra en la **Figura 19**. Note que la “derecha” se define aquí desde la perspectiva del frente del panel.

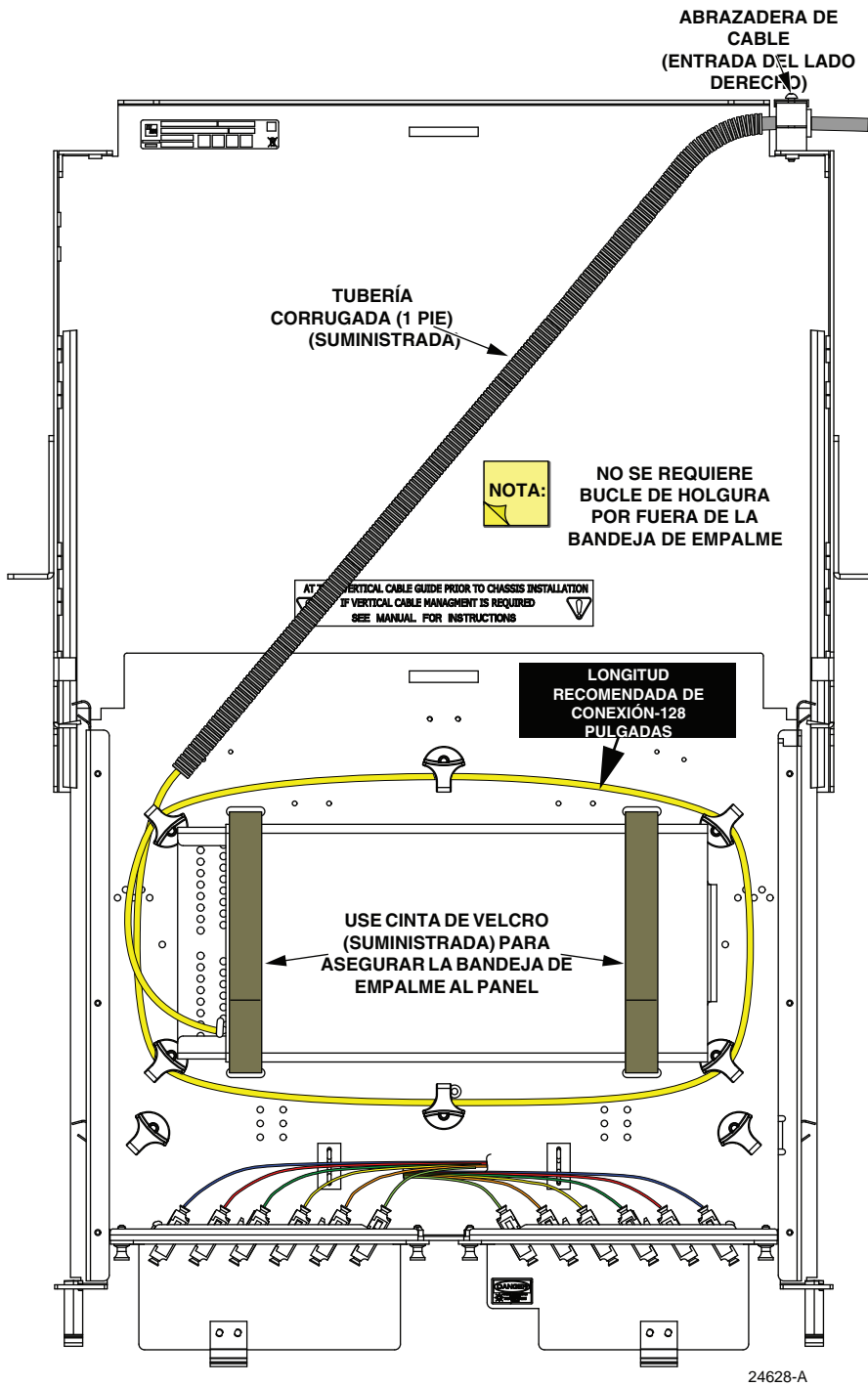


Figura 19. Enrutar el cable OSP, entrada del lado derecho

4.1.3 Enrutar el cable OSP, entrada del lado izquierdo

Para la entrada de cable del lado izquierdo, enrute el cable OSP desde la posición de la abrazadera de cable a la bandeja de empalme como se muestra en la [Figura 20](#). “Izquierdo” se define aquí desde el frente del panel.

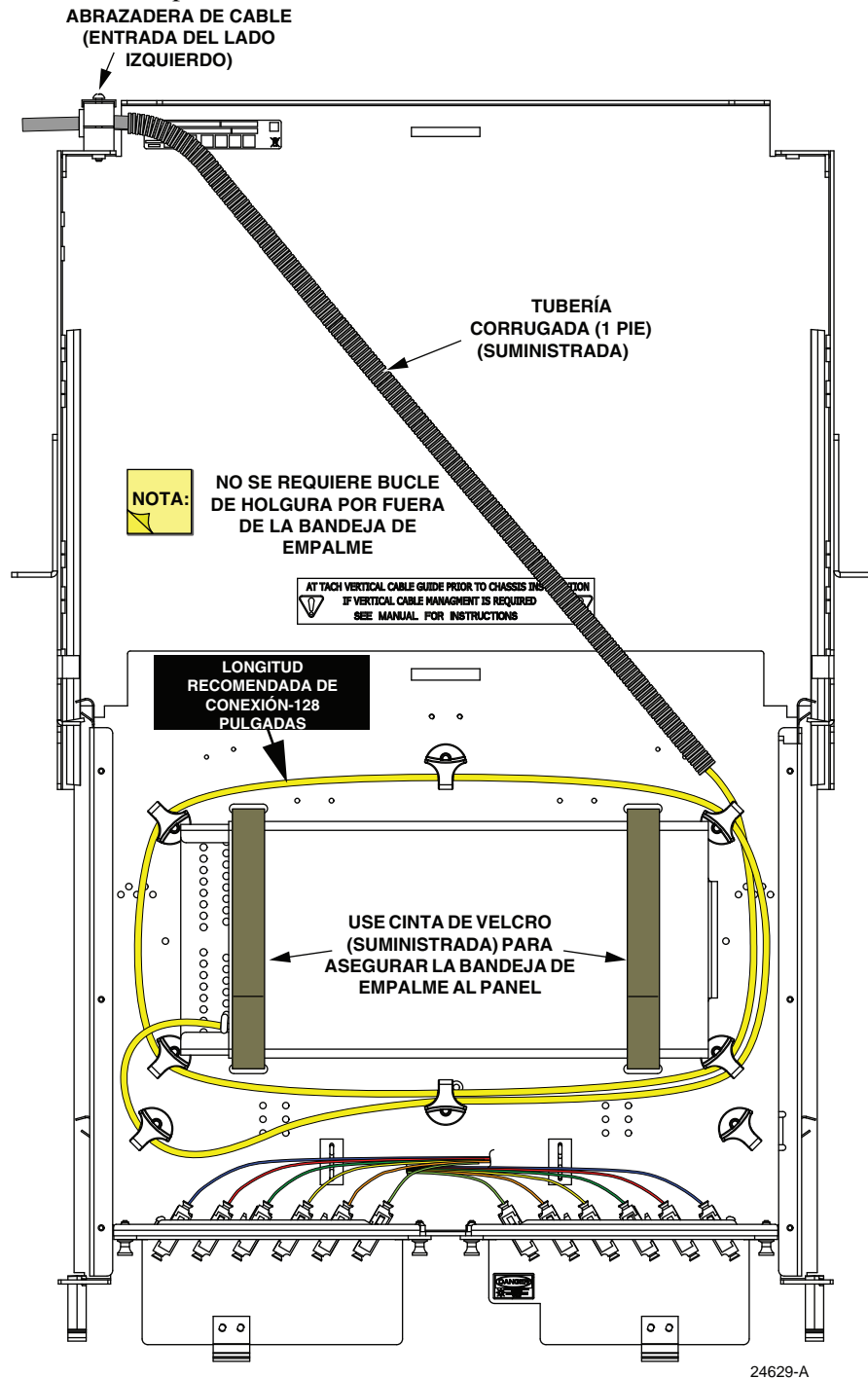


Figura 20. Enrutar el cable OSP, entrada del lado izquierdo

4.1.4 Enrutar los pigtails y las fibras OSP en la bandeja de empalme

Enrute el pigtail y las fibras OSP en la bandeja de empalme como se muestra en la [Figura 21](#). Utilice una cinta de Velcro para asegurar la bandeja de empalme al panel.

► **Nota:** Para la ubicación de la cinta de Velcro, consulte la [Figura 20](#) de la página anterior.

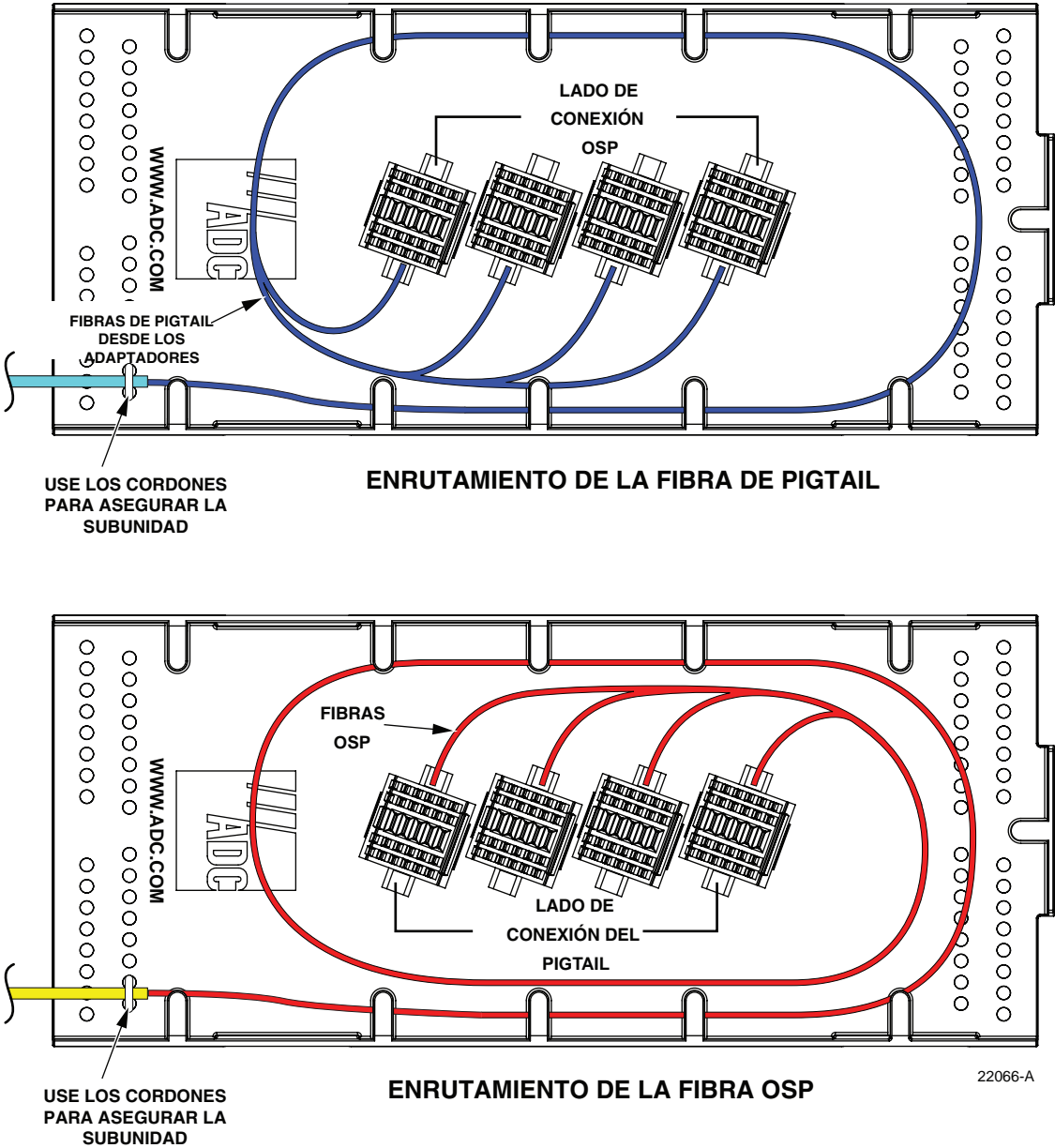


Figura 21. Enrutar los pigtails y las fibras OSP en la bandeja de empalme

4.2 Procedimientos del panel de sólo terminación

4.2.1 Enrutar el cable OSP, entrada del lado derecho (Paquetes de adaptadores)

Para la entrada de cable en el lado derecho en un panel con los paquetes de adaptadores, enrute el cable OSP desde la posición de la abrazadera del cable a la bandeja de entrada como se muestra en la [Figura 22](#). Note que el “derecho” se define aquí desde la perspectiva del frente del panel.

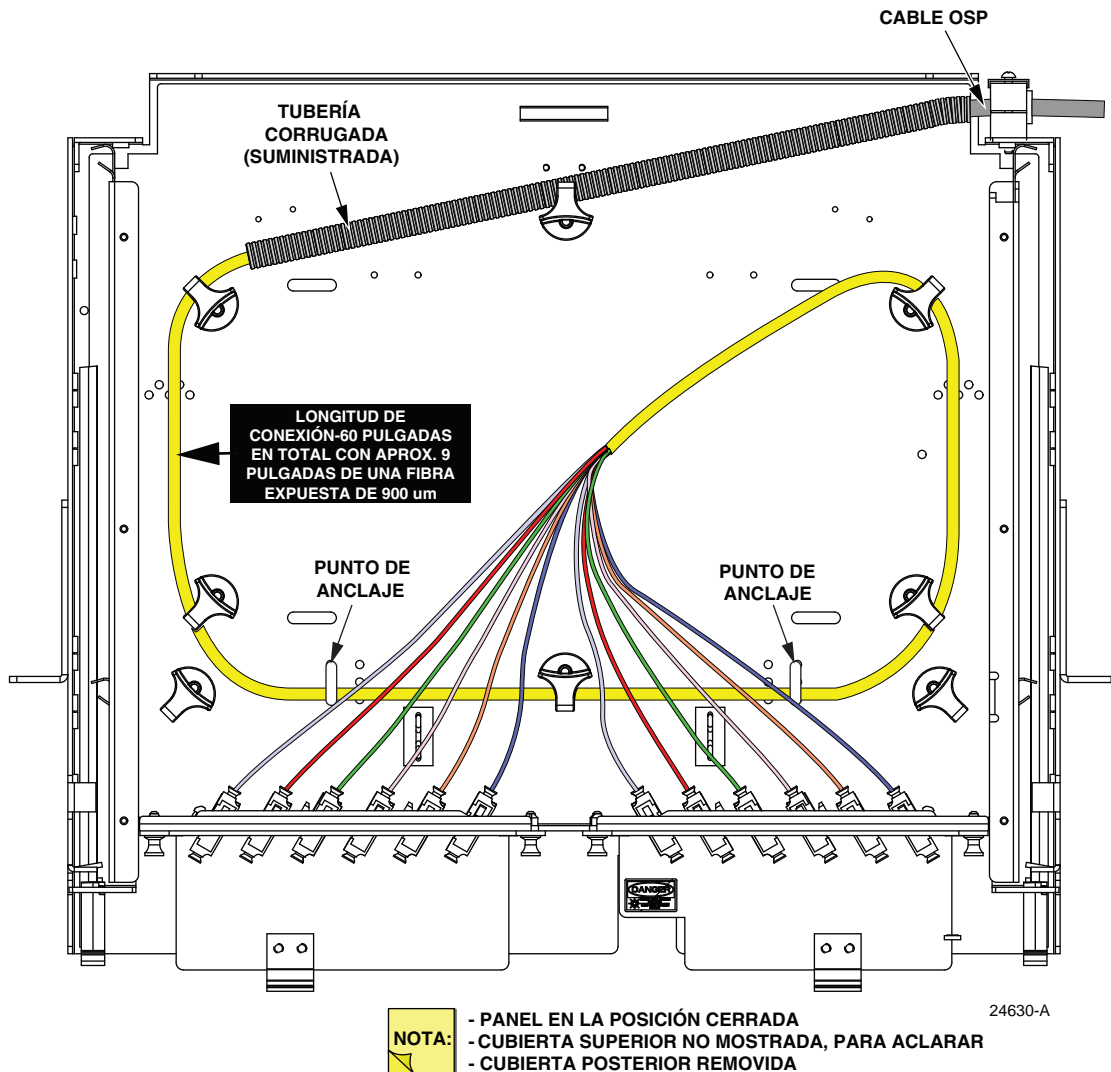


Figura 22. Enrutar el cable OSP, entrada del lado derecho (Paquetes de adaptadores)

4.2.2 Enrutar el cable OSP, entrada del lado izquierdo (Casetes de adaptadores)

Para la entrada de cable del lado izquierdo en un panel con los paquetes de adaptadores, enrute el cable OSP desde la posición de la abrazadera de cable a la bandeja de empalme como se muestra en la **Figura 23**. “Izquierdo” se define aquí desde el frente del panel.

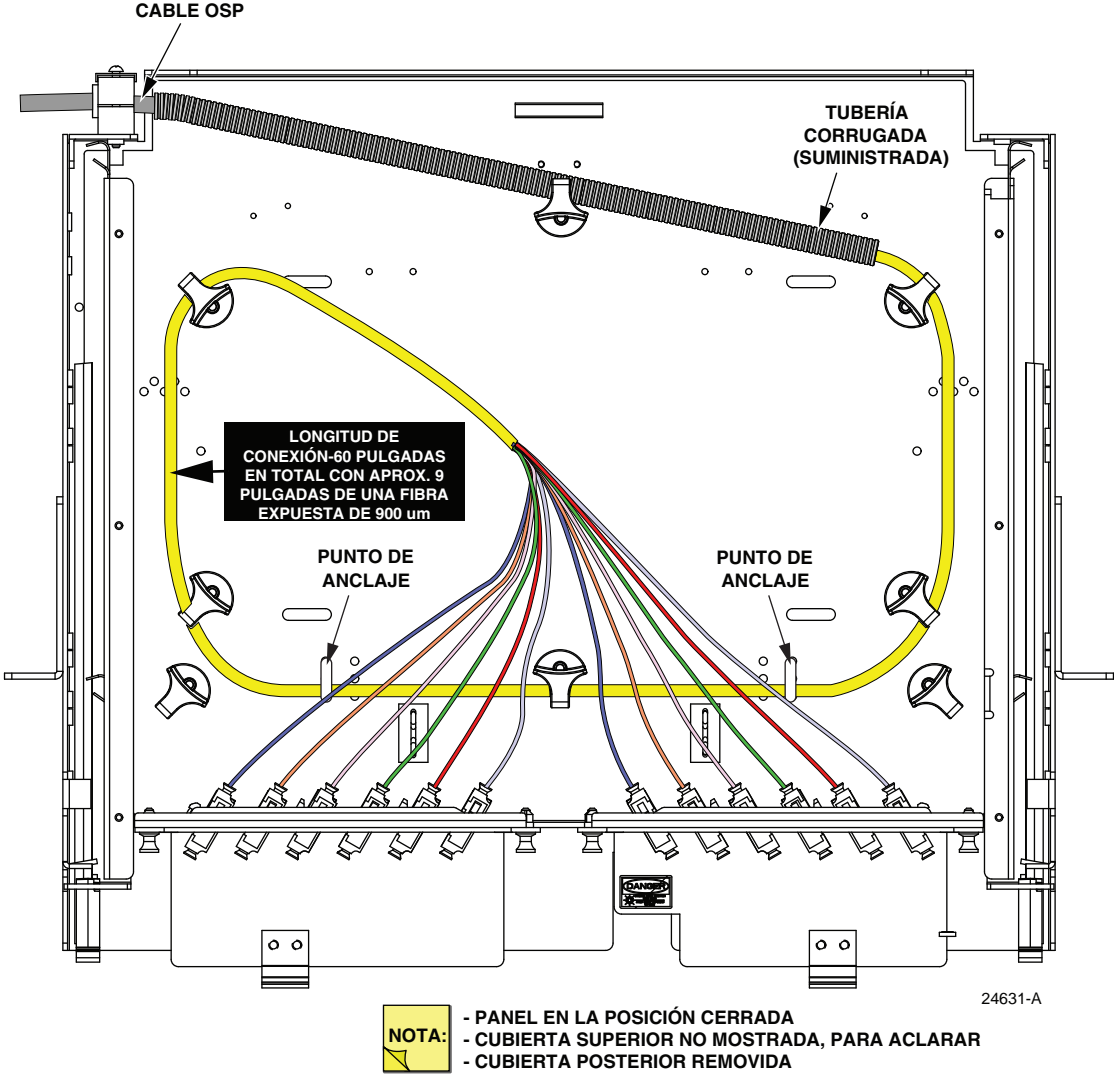


Figura 23. Enrutar el cable OSP, entrada del lado izquierdo (Casetes MPO)

4.2.3 Enrutar el cable OSP, entrada del lado izquierdo (Casetes MPO)

Para la entrada de cable del lado izquierdo en un panel con casetes MPO, enrute el cable OSP desde la posición de la abrazadera de cable a los casetes MPO como se muestra en la [Figura 24](#). Note que “izquierdo” se define aquí desde la perspectiva del frente del panel.

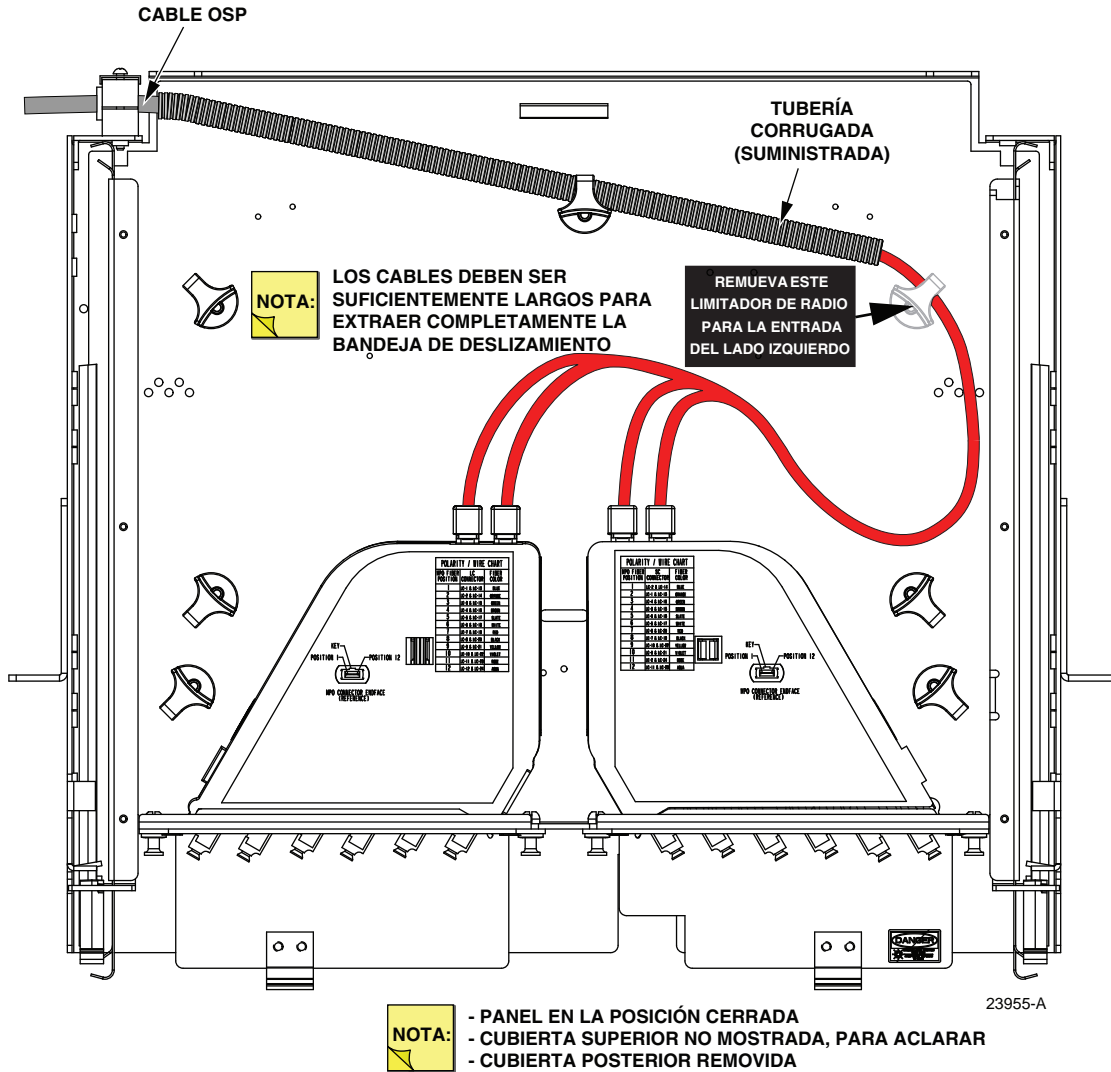


Figura 24. Enrutar el cable OSP, entrada del lado izquierdo (Casetes MPO)

4.2.4 Enrutar el cable OSP, entrada del lado derecho (Casetes MPO)

Para la entrada de cable del lado derecho en un panel con casetes MPO, enrute el cable OSP desde la posición de la abrazadera de cable a los casetes MPO como se muestra en la [Figura 25](#). “Derecho” se define aquí desde el frente del panel.

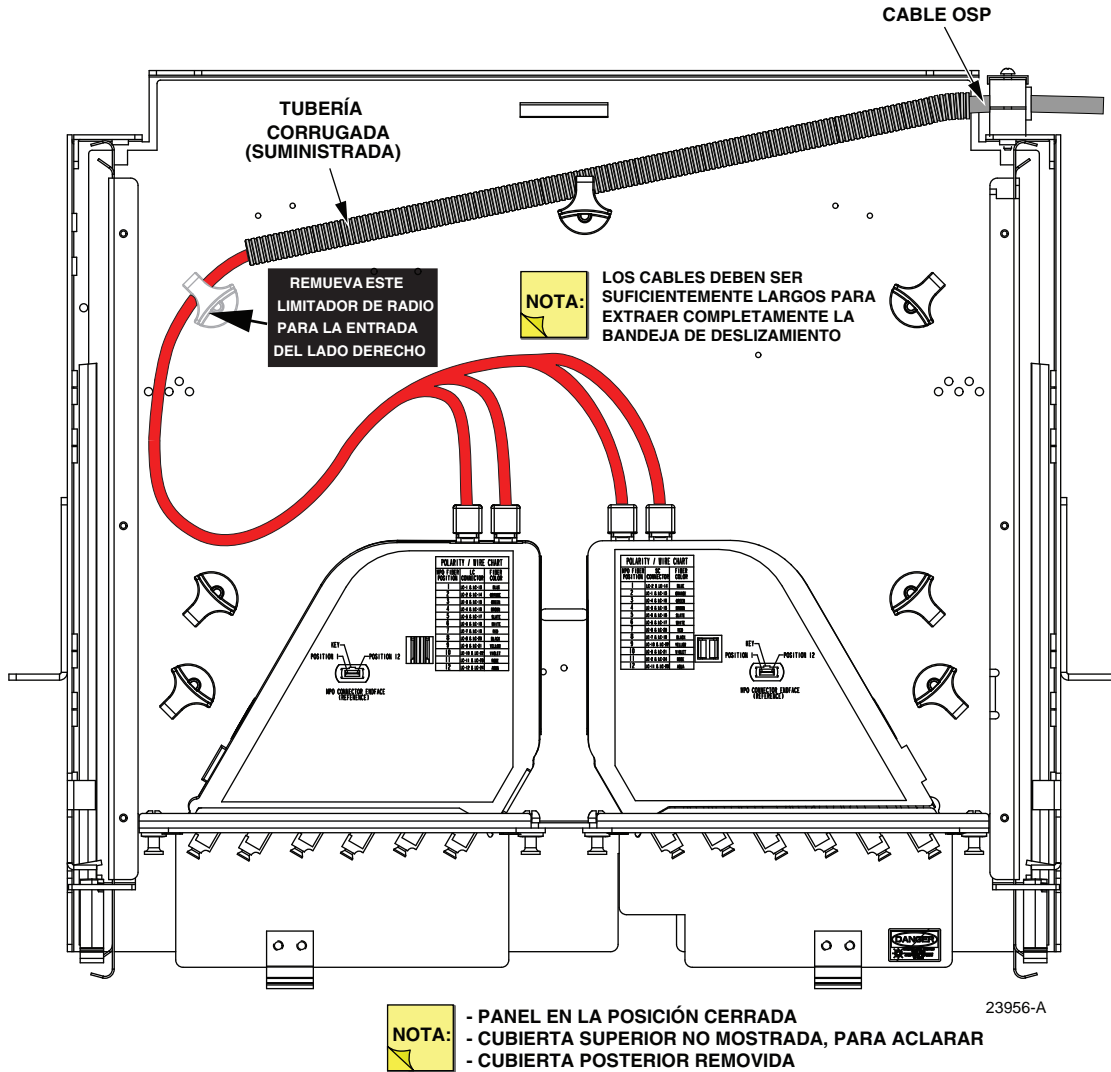


Figura 25. Enrutar el cable OSP, entrada del lado derecho (Paquetes de adaptadores)

4.3 Procedimientos de sólo terminación de panel MPO

4.3.1 Enrutar el cable troncalero MPO, entrada por el lado derecho (Paquetes de adaptadores MPO)

Para la entrada de cable del lado derecho en un panel con paquetes de adaptadores MPO, enrute el cable troncalero MPO desde la posición de la abrazadera de cable a la bandeja de empalme como se muestra en la [Figura 26](#). Note que “derecho” se define aquí desde la perspectiva del frente del panel.

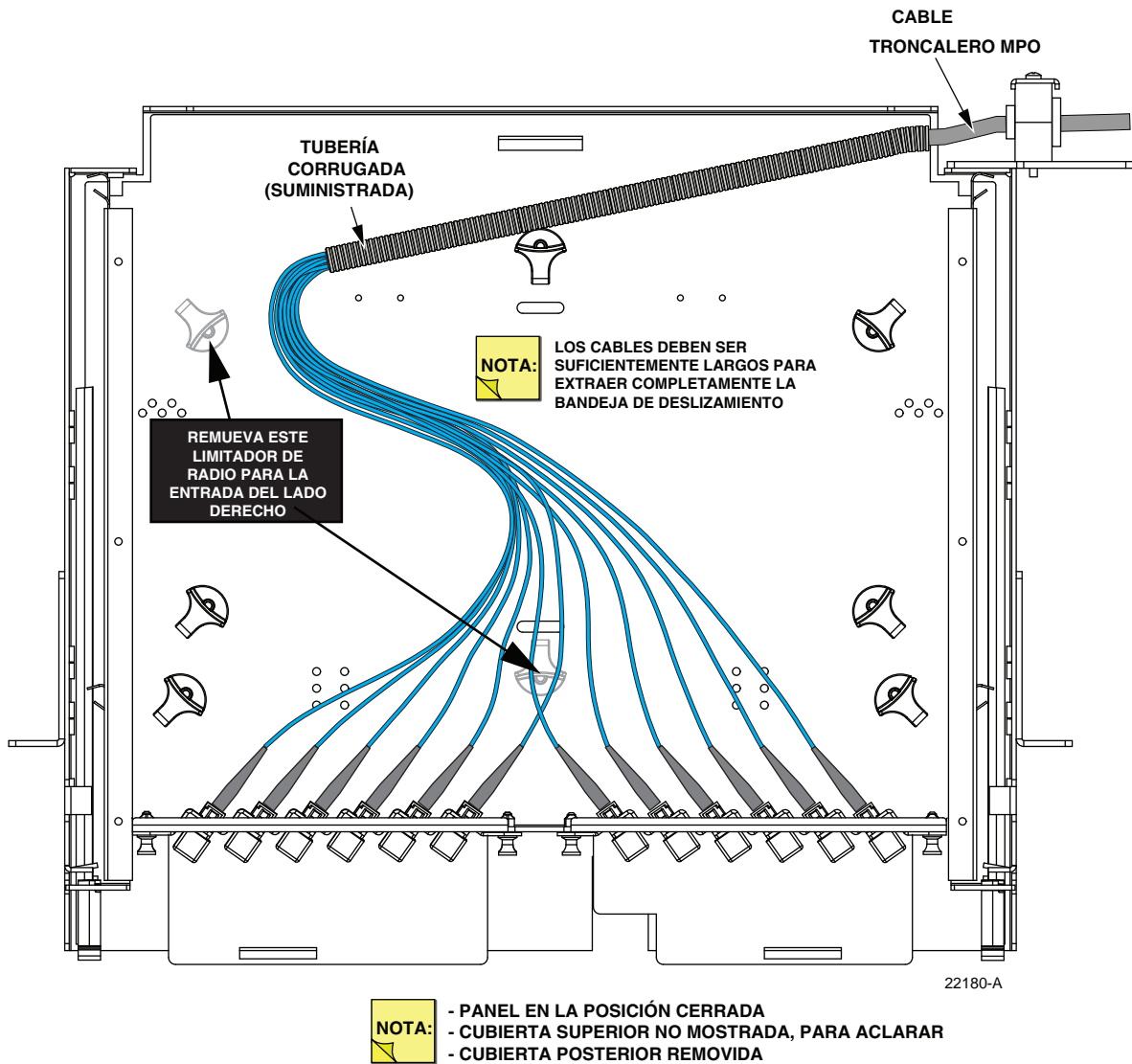


Figura 26. Enrutar el cable troncalero MPO, entrada del lado derecho (Paquetes de adaptadores MPO)

4.3.2 Enrutar el cable troncalero MPO, entrada del lado izquierdo (Paquetes de adaptadores MPO)

Para la entrada de cable del lado izquierdo en un panel con los paquetes de adaptadores MPO, enrute el cable troncalero MPO desde la posición de la abrazadera de cable a la bandeja de empalme como se muestra en la [Figura 27](#). “Izquierdo” se define aquí desde el frente del panel.

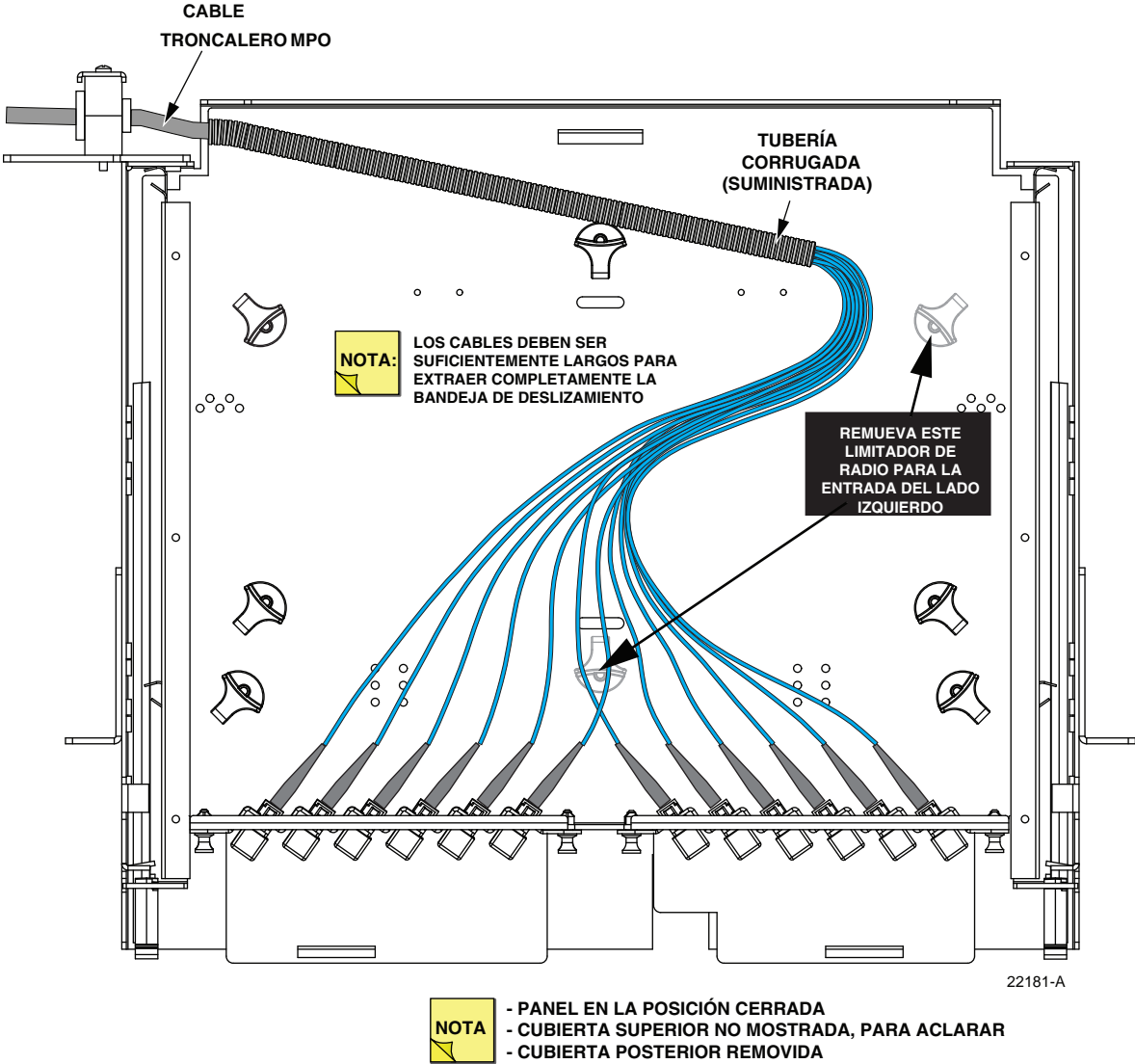


Figura 27. Enrutar el cable troncalero MPO, entrada del lado izquierdo (Paquetes de adaptadores MPO)

5 INFORMACIÓN Y ASISTENCIA AL CLIENTE

<http://www.commscope.com/SupportCenter>