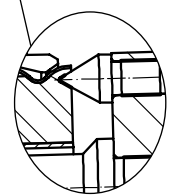
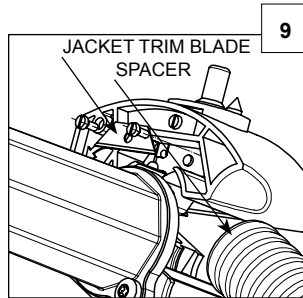
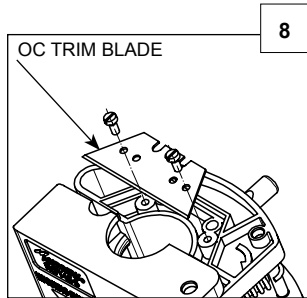
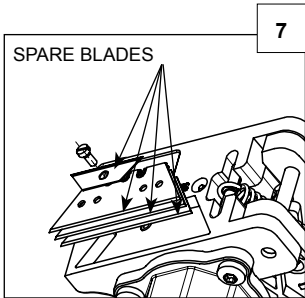
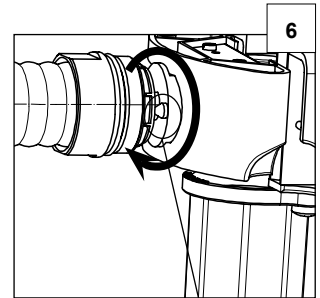
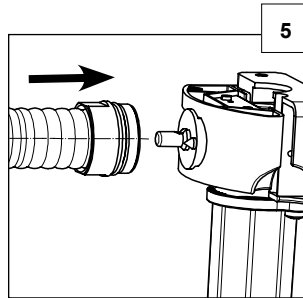
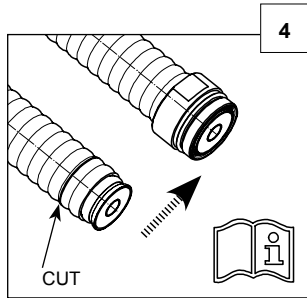
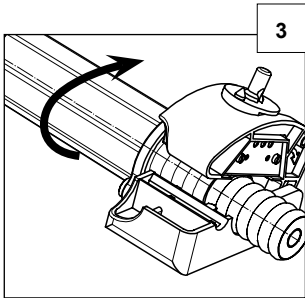
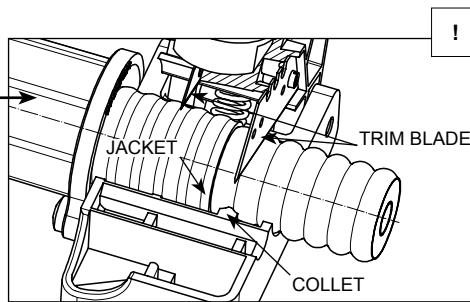
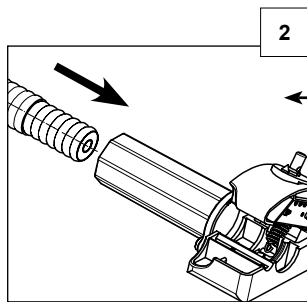
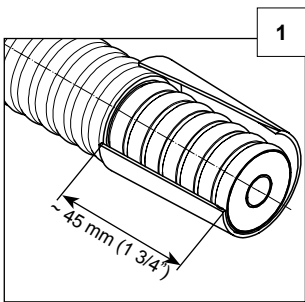
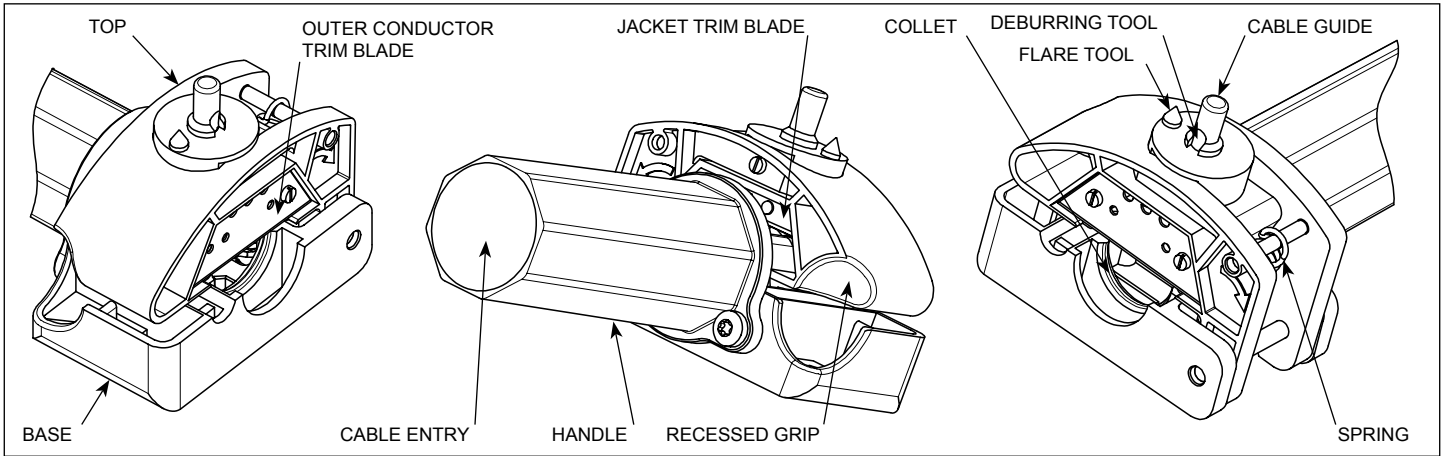


# Instructions for Use

## CommScope -S Preparation Tool for 7/8" annularly corrugated cables LDF5-50A

Andrew Institute offers installation training.



# Instructions for Use



## CommScope -S Preparation Tool for 7/8" annularly corrugated cables LDF5-50A

Bulletin 7727365 Revision A Page 2 of 2

Andrew Institute offers installation training.

For cable preparation use the accessory preparation tool in addition to the use of standard hand tools.

1. Remove cable jacket with knife.
2. Lift up top to open the preparation tool and insert the cable through the handle. Position collet guide of preparation tool in the first corrugation nearest to the trimmed cable jacket.
3. Close the preparation tool - then rotate preparation tool around the cable until the top stops at the cable jacket.

**Do not use any additional force greater than the preset preparation tool spring tension.**

4. Follow the Installation Bulletin for the connector to prepare the cable.
5. Insert cable inner conductor onto cable guide of the preparation tool. Ensure that the flaring pin is positioned on the inner side of the outer conductor.
6. Turn the preparation tool to flare cable outer conductor. Simultaneously the inner conductor will be deburred.

**Press the preparation tool during rotation slightly against the cable.**

Changing worn out blades:

7. The spare blades are fixed to the base of the preparation tool. Remove the screw to release the spare blades.
8. Remove both screws and change the blade. Screw and fasten both screws.
9. Loose both screws by a few turns and change the blade. Fasten both screws again. To ease the access to the screws a spacer with a width of approx. 25 to 32 mm / 1" to 1 1/4" (e.g. a piece cable waste) can be inserted. Thereto lift up the top of the preparation tool and jam the spacer.

Für die Kabelvorbereitung als Zubehör das Absetzwerkzeug zusätzlich zum Gebrauch von Standard-Werkzeugen verwenden.

1. Kabelmantel mit Messer entfernen.
2. Das Oberteil des Absetzwerkzeuges anheben und das Kabel durch den Griff einführen. Die Führungsschulter des Absetzwerkzeuges im ersten Wellental nach dem abgesetzten Kabelmantel positionieren.
3. Das Absetzwerkzeug schließen und um das Kabel drehen, bis das Oberteil auf dem Kabelmantel aufliegt.

**Keine zusätzliche Kraft anwenden, die größer ist als die voreingestellte Federspannung des Absetzwerkzeuges.**

4. Das Kabel gemäß der Montageanleitung des Steckverbinders vorbereiten.
5. Den Kabelinnenleiter auf die Führung des Absetzwerkzeuges stecken. Der Aufweitdom muss auf der Innenseite des Kabelaußenleiters positioniert sein.
6. Das Absetzwerkzeug drehen und dabei den Außenleiter aufweiten. Dabei wird gleichzeitig der Innenleiter entgratet.

**Während des Drehens das Absetzwerkzeug gleichzeitig mit mäßiger Kraft gegen das Kabel drücken.**

Wechseln der abgenutzten Klingen:

7. Die Ersatzklingen befinden sich im Unterteil des Absetzwerkzeuges. Die Schraube herausdrehen und die Ersatzklingen heraus nehmen.
8. Beide Schrauben herausdrehen und die Klinge wechseln. Schrauben wieder einsetzen und festziehen.
9. Beide Schrauben um einige Umdrehungen lösen, die Klinge wechseln und die Schrauben wieder festziehen. Um die Schrauben leichter zugänglich zu machen, kann ein Abstandshalter mit 25 bis 30 mm / 1" bis 1 1/4" (z.B. ein Stück Kabelabfall) eingesetzt werden. Dazu das Oberteil anheben und den Abstandshalter einklemmen.



部件名称/Component Name	有毒有害物质或元素/Toxic or Hazardous Substances and Elements					
	铅/Pb	汞/Hg	镉/Cd	六价铬/Cr 6+	多溴联苯/PBB	多溴二噁英/PBDE
金属零件/metal parts	X	O	O	O	O	O

产品在正常使用条件下,其环保使用期限才在此标识有效期内。/ The environmental protection use period is valid if the product is used as intended.

These instructions are written for qualified and experienced personnel. Please study them carefully before starting any work. Any liability or responsibility for the results of improper or unsafe installation practices is disclaimed. Please respect valid environmental regulations for assembly and waste disposal. Studieren Sie bitte sorgfältig vor Beginn der Montage diese Anleitung, die für geschultes und qualifiziertes Personal erstellt ist. Bei unsachgemäßer Montage ist eine Haftung bzw. Gewährleistung ausgeschlossen. Bitte beachten Sie bei Montage und Entsorgung die geltenden Umweltschutzbestimmungen. Ces instructions sont écrites pour des personnes qualifiées et expérimentées. Il est nécessaire de bien les lire avant de commencer l'installation. Notre responsabilité ne pourra être engagée si l'installation n'a pas été faite en conformité avec nos instructions. Prière de respecter les règles d'environnement en application pour le montage.

Estas instrucciones están dirigidas a personal calificado y con la debida experiencia. Por favor léalas cuidadosamente antes de iniciar su trabajo. No asumimos ninguna responsabilidad derivada de instalaciones impropias ó sin las adecuadas medidas de seguridad. Por favor respete las regulaciones para proteccion ambiental y desecho de desperdicios. Estas instruções são dirigidas ao pessoal qualificado e com a devida experiência. Por favor leia-as atentamente antes de começar a tarefa. Não assumimos nenhuma responsabilidade devido a execução da instalação de maneira imprópria ou sem as adequadas medidas de segurança. Por favor respeite os regulamentos válidos de meio ambiente para a montagem e remoção de resíduos.

Mc3909a

**Andrew Wireless Solutions**  
**Customer Service 24 hours**  
 U.S.A., Canada, Mexico:  
 for HELIAX® AVA Cables call 1-800-255-1479  
 for HELIAX® SFX, FXL Cables call 1-888-235-5732  
 U.K.: 0800 250055 Brazil: +55-15-2102-4000  
 Other Europe: +44 592 782 612

[www.commscope.com](http://www.commscope.com)  
 Visit our Web site at [www.commscope.com](http://www.commscope.com) or contact your local Andrew Wireless Solutions representative for more information.

© 2015 CommScope, Inc. All rights reserved.  
 Andrew Wireless Solutions is a trademark of CommScope. All trademarks identified by ® or TM are registered trademarks or trade-marks, respectively, of CommScope. This document is for planning purposes only and is not intended to modify or supplement any specifications or warranties relating to Andrew Wireless Solutions products or services.