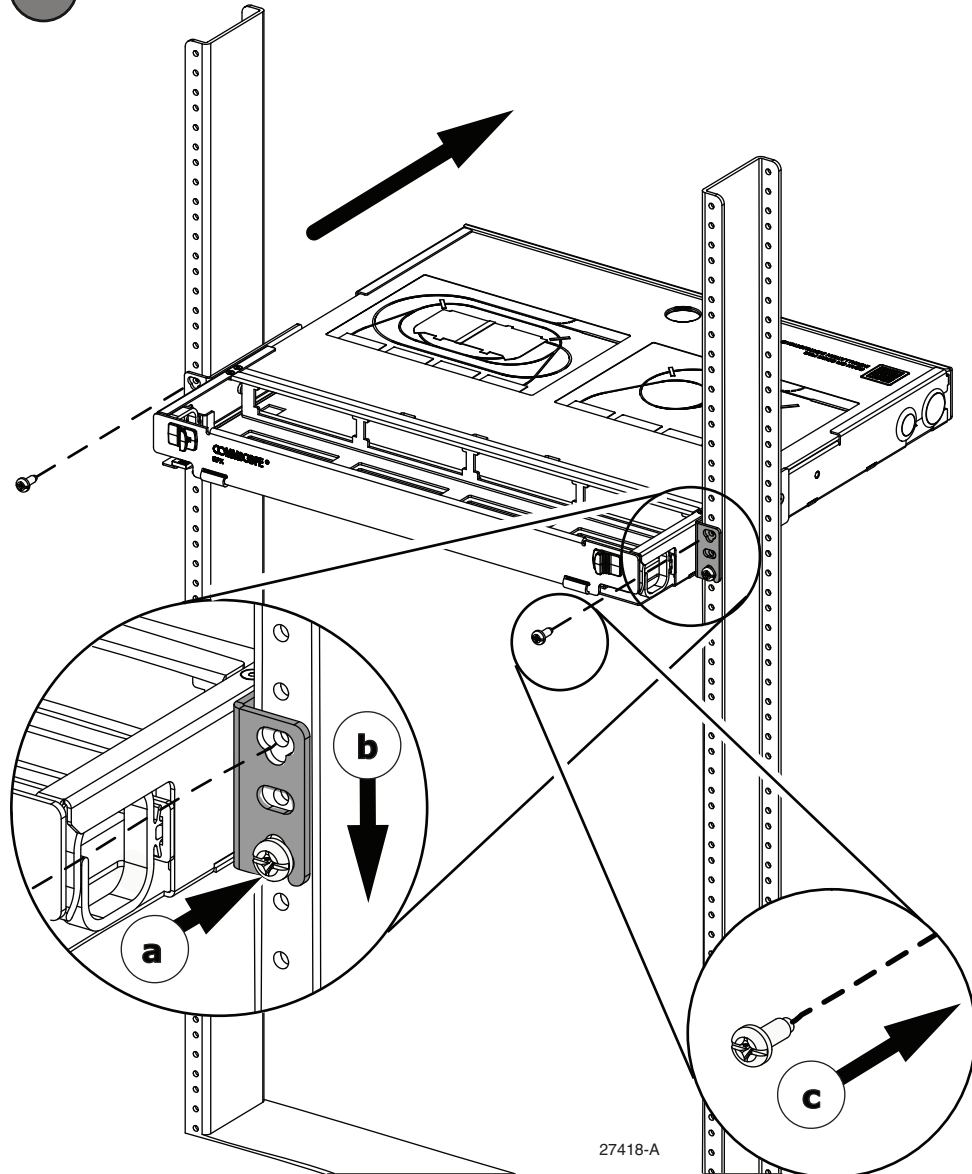


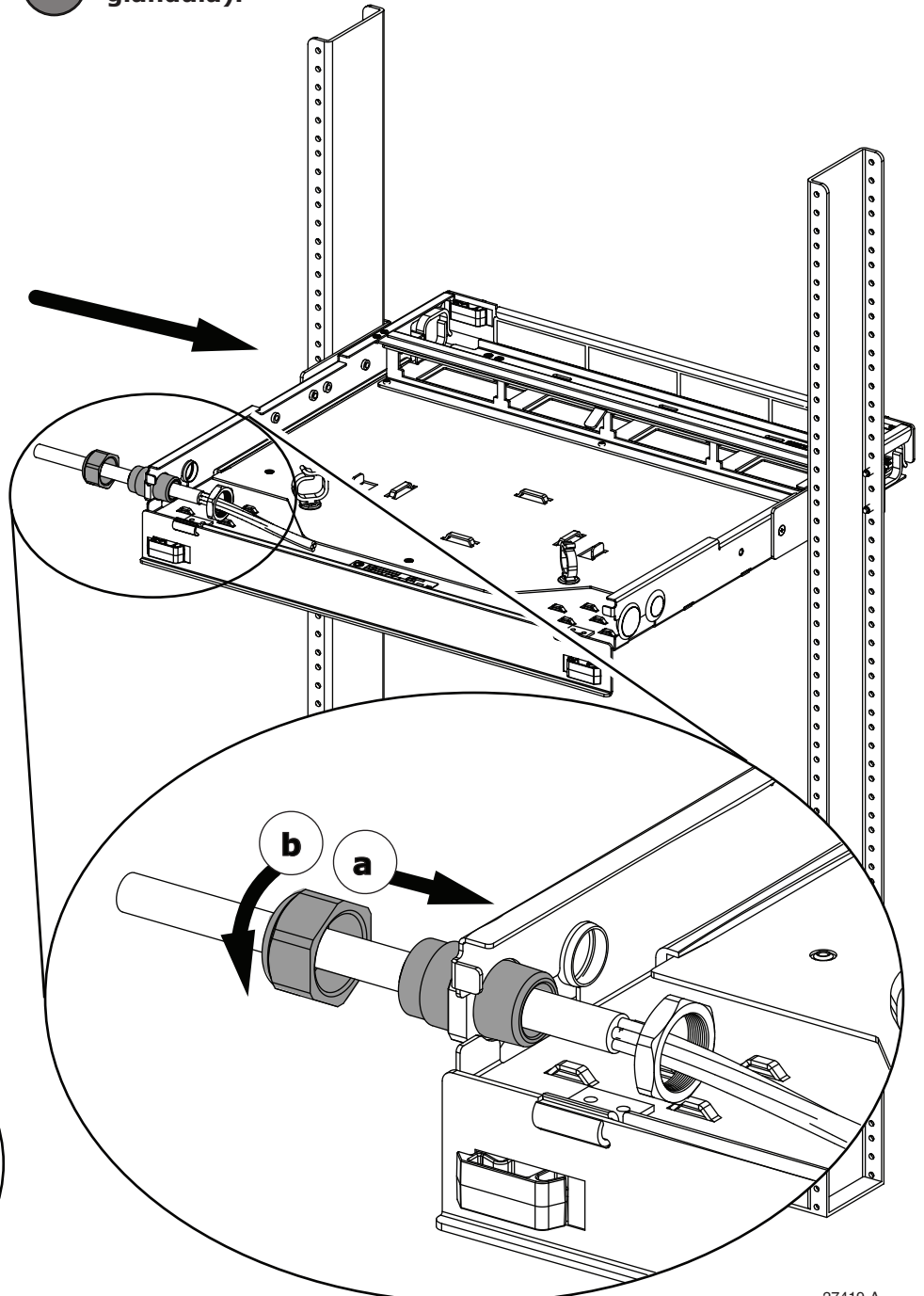
EPX Panel

1 Installation on rack (Instalación en bastidor de equipo).



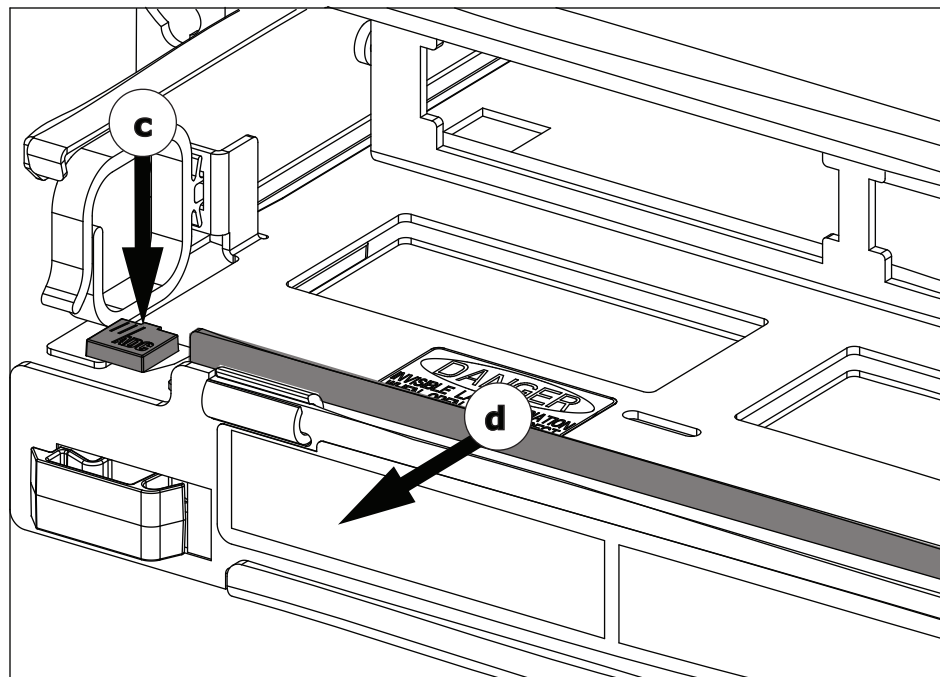
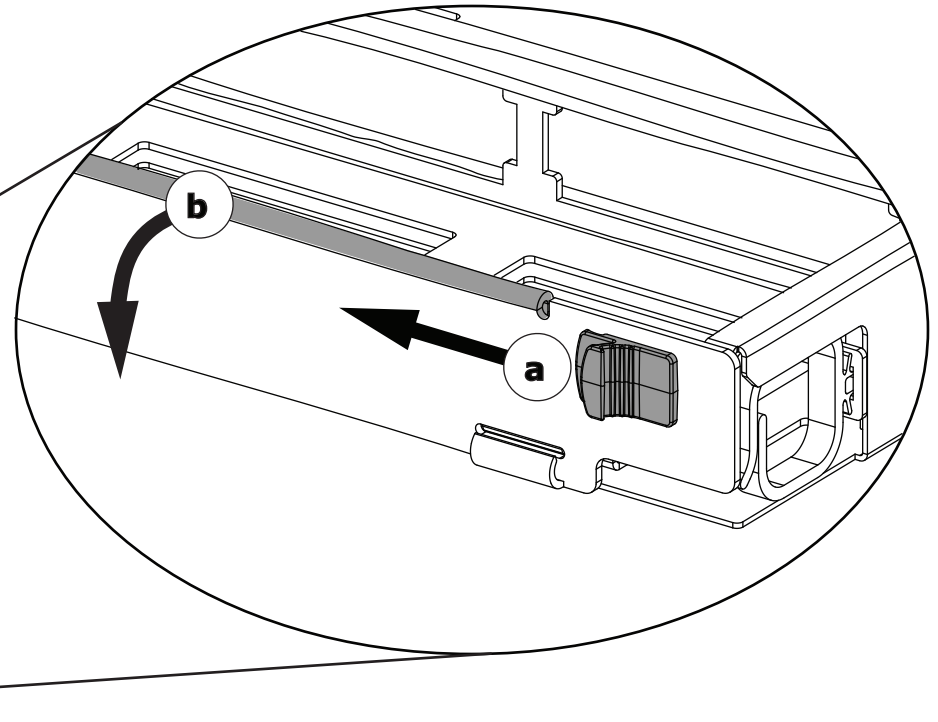
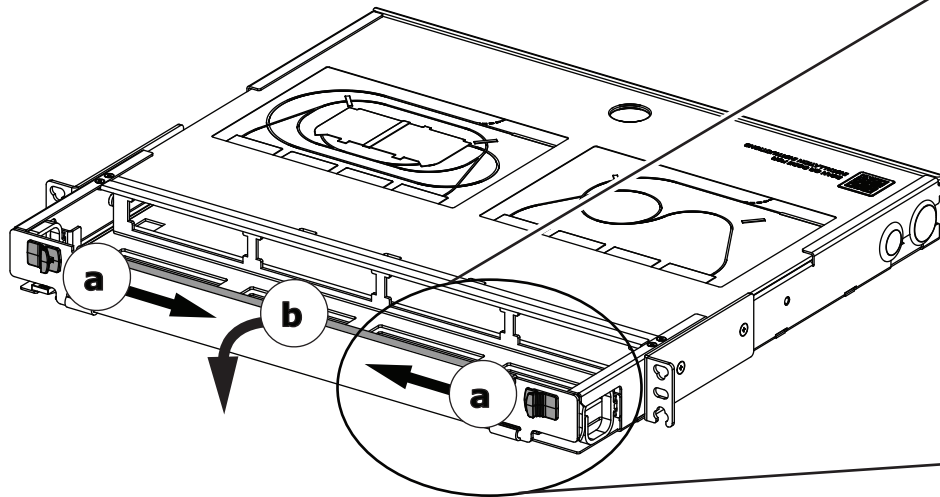
27418-A

2 Installation of connector gland (Instalación de conector glándula).



27419-A

- 3** Open sliding tray (on models with sliding tray)
(Abrir bandeja deslizable [en modelos con bandeja deslizable]).



User Manual
(Manual de Usuario):
<http://www.commscope.com/SupportCenter>
or use the QR code below
(o use el código QR a continuación)



QRC-00-035

COMMSCOPE®

Product Support
(Soporte de producto):
<http://www.commscope.com/SupportCenter>

Product Patents
(Patentes de producto):
<http://www.cs-pat.com>