

## Hanger Kits, Type 42396A

For HELIAX® Elliptical Waveguide and Coaxial Cable

Bulletin 37321B, Revision L page 1 of 2

**Note:** Hanger can accommodate waveguide twisting over long lengths.

**Nota:** El soporte de suspensión puede albergar una guía de onda doblándose a lo largo de grandes distancias.

**Remarque:** Le support peut accepter une torsion du guide d'ondes sur d'importantes longueurs.

**Hinweis:** Der Halter kann Verdrehungen des Hohlleiters über große Längen aufnehmen.

**Obs.:** o gancho pode acomodar a torção da guia de onda por grandes distâncias

註：吊架可調節扭較長的波導管。

Recommended Hanger Spacing		
Wind Speed: 125 mph (200 km/h)		Radial Ice: 1/2" (13 mm)
Separación recomendada entre los soportes		
Velocidad del viento: 125 mph (200 km/h)		Hielo radial: 1/2" (13 mm)
Espacement recommandé du support		
Vitesse du vent: 125 mph (200 km/h)		Glace radiale: 1/2" (13 mm)
Empfohlener Halterabstand		
Windgeschwindigkeit: 125 mph (200 km/h)		Eismantel: 1/2" (13 mm)
Espaço recomendado para o gancho		
Velocidade do vento: 125 mph (200 km/h)		Gelo Radial: 1/2" (13 mm)
建議的吊架間隔		
風速 125 mph (200 km/h)		徑向冰 1/2" (13 mm)
Kit	Waveguide or cable	Spacing (S)
Kit	Guía de onda o cable	Separación (S)
Juego	Guide d'ondes ou câble	Espacement (S)
Satz	Hohlleiter oder Kabel	Abstand (S)
Kit	Guia de onda ou cabo	Espaçamento (S)
元件	波導管或電纜	間隔
42396A-15	EW/EWP34	4.5 ft (1.37 m)
42396A-4	EW/EWP37	4.5 ft (1.37 m)
42396A-16	EW/EWP43	4 ft (1.2 m)
42396A-8	EW/EWP52	3 ft (0.91 m)
42396A-7*	EW/EWP63	3 ft (0.91 m)
42396A-1*	EW/EWP64	3 ft (0.91 m)
42396A-11*	EW/EWP77	3 ft (0.91 m)
42396A-5*	EW85	3 ft (0.91 m)
42396A-5*	EW/EWP90	3 ft (0.91 m)
42396A-9*	EW/EWP127A	3 ft (0.91 m)
42396A-9*	EW/EWP132	3 ft (0.91 m)
42396A-5*	LDF5	4 ft (1.2 m)
42396A-5*	HJ5/HT5/FT5	4 ft (1.2 m)
42396A-1*	LDF6	4 ft (1.2 m)
42396A-2*	HJ7/LDF7	3 ft (0.91 m)
42396A-4	HJ12	3 ft (0.91 m)
42396A-9*	HJ4.5	4 ft (1.2 m)

\*includes support bracket 42241

\*incluye el soporte 42241

\*includ le support 42241

\*einschließlich Stützkonsole 42241

\*inclui braçadeira de suporte 42241

\*包含支撐架 42241

**Notice:** The installation, maintenance, or removal of antenna systems requires qualified, experienced personnel. Andrew installation instructions are written for such personnel. Antenna systems should be inspected once a year by qualified personnel to verify proper installation, maintenance, and condition of equipment. Andrew disclaims any liability or responsibility for the results of improper or unsafe installation practices.

**Advertencia:** Se requiere que la instalación, el mantenimiento o el retiro de los sistemas de antenas sea efectuado por personal calificado y con experiencia. Las instrucciones de instalación de Andrew se han escrito pensando en esta clase de personal. Se deben inspeccionar los sistemas de antenas

una vez al año utilizando personal calificado a fin de verificar si la instalación, el mantenimiento y la condición del equipo son adecuados. Andrew no asume ninguna responsabilidad ni obligación resultante de las prácticas de instalación o inseguras.

**Avis:** L'installation, la maintenance et la dépose des systèmes d'antennes doivent être effectuées par des techniciens qualifiés. Les instructions de montage Andrew on été prévues pour un tel personnel. Les systèmes d'antennes doivent être inspectés tous les ans par des techniciens qualifiés afin de vérifier l'installation, la maintenance et l'état des équipements. Andrew décline toute responsabilité dans le cas de non respect de ces instructions.

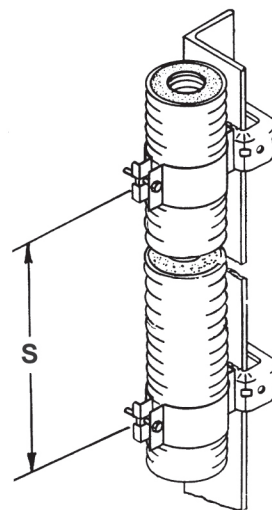
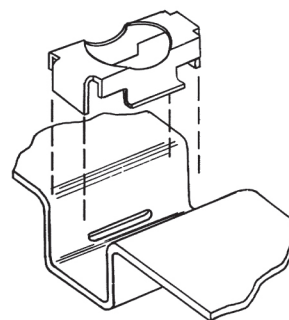
**Anmerkung:** Die installation, Wartung oder Abnahme eines Antennensystems erfordert qualifiziertes und geschultes Personal, für das auch die Andrew Montageanweisungen geschrieben worden sind. Antennensysteme sollen jährlich von qualifiziertem Personal überprüft werden, um die einwandfreie Montage, Wartung und den Zustand der Systemkomponenten sicherzustellen. Andrew lehnt jede Haftung oder Verantwortung für Schäden ab, die aufgrund unsachgemäßer Installation auftreten.

**Observação:** A instalação, manutenção ou remoção dos sistemas de antena requer pessoal experiente e qualificado. As instruções de instalação da Andrew foram escritas para

estas pessoas. Os sistemas de antena, devem ser inspecionados pelo pessoal qualificado, uma vez por ano, para verificar a instalação e manutenção adequadas e as condições do equipamento. A Andrew não se responsabiliza por resultados advindos de práticas de instalação inadequadas ou inseguras.

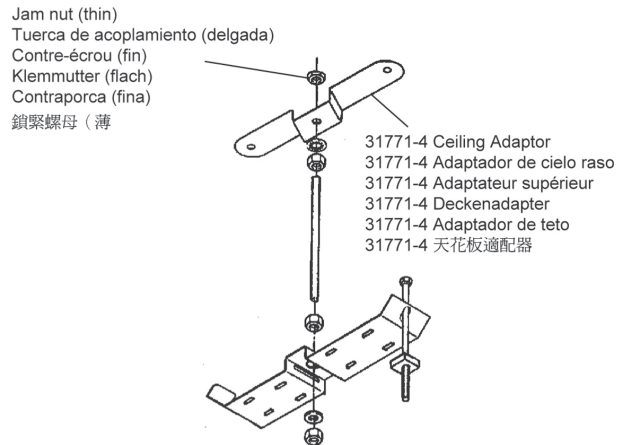
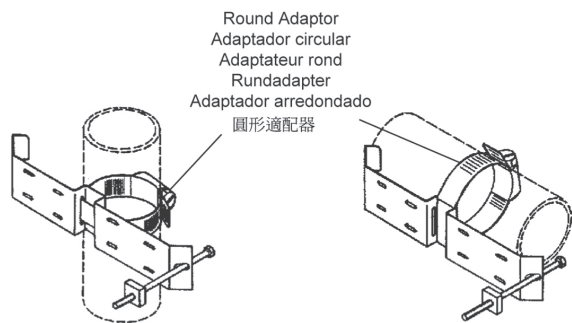
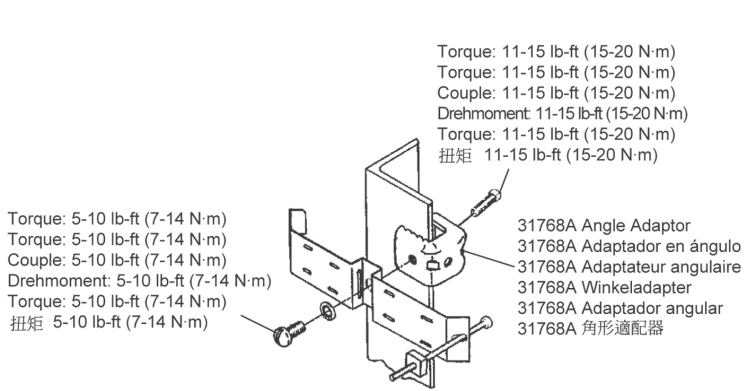
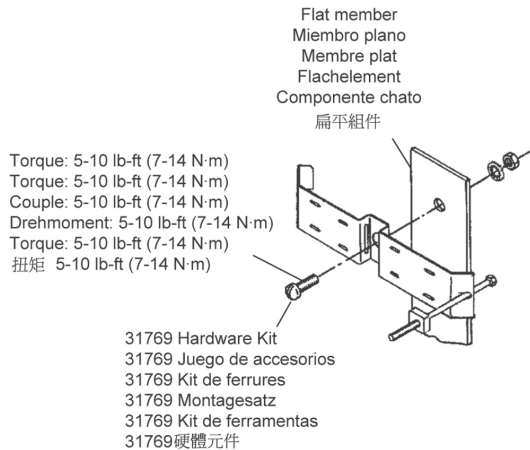
**注意：**天線系統的安裝、維護與拆卸，必須由有經驗的合格技術人員進行。Andrew 安裝指示是專為該技術人員所編寫的。天線系統每年必須由合格的技術人員檢查一次，以確保設備的安裝、保養及狀況良好。Andrew 公司申明對於不恰當或不安全的安裝所導致的後果，一概不負任何義務和責任。

Add support bracket 42241 (see list)  
 Agregue el soporte de suspensión de sostén 42241 (consulte la lista)  
 Mettez en place le support 42241 (voir liste)  
 Zusätzlich Stützkonsole 42241 (siehe Liste)  
 Acrescentar braçadeira de suporte 42241 (consulte a lista)  
 新增支撐架 42241 (請參閱清單)

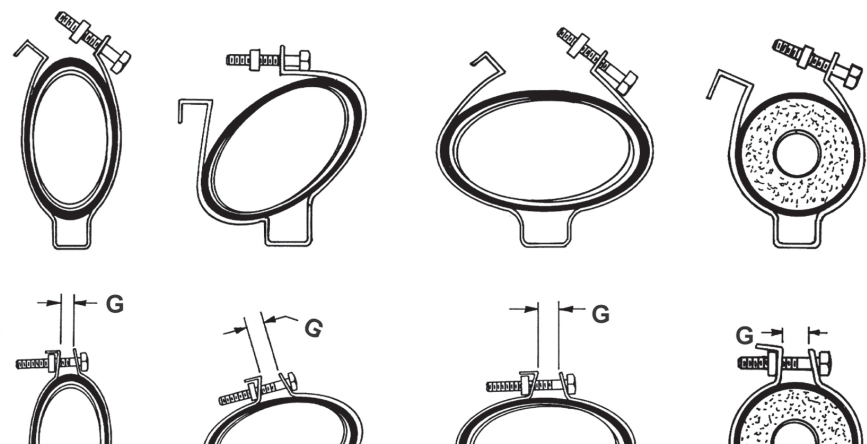


Attach hangers to support structure  
 Coloque el soporte de suspensión a la estructura de sostén  
 Fixez les supports à la structure porteuse

Halter am Tragwerk befestigen.  
 Prender os ganchos na estrutura de suporte  
 將吊架安裝在支撐結構上



Form hanger around cable or waveguide  
 Adapte el soporte de suspensión al cable o a la guía de onda  
 Formez le support autour du câble ou du guide d'ondes  
 Halter um das Kabel oder den Hohlleiter legen.  
 Moldar o gancho em volta do cabo ou da guia de onda  
 電纜或波導管周圍的成形吊架



Squeeze locking tabs together, slip nut under opposite tab, and tighten bolt until gap (G) is 5/16" (8 mm)  
 Ajuste las orejetas de sujeción, deslice la tuerca debajo de la orejeta opuesta y ajuste el perno hasta que la luz G sea de 5/16" (8 mm)  
 Comprimez les languettes de blocage, glissez l'écrou sous la languette opposée et serrez le boulon jusqu'à ce que l'écart G corresponde à 5/16" (8 mm)

Sperrnasen zusammendrücken, Mutter unter die gegenüberliegende Nase schieben, und Bolzen anziehen, bis Spalt G 8 mm breit ist.  
 Junte as guias de travamento, insira a porca na guia oposta e aperte o parafuso até a folga G atingir 5/16" (8 mm)  
 將鎖緊薄片擠壓在一起，並將螺母滑入相對的薄片底部，然後將螺栓旋緊至間隙 G 為 5/16 英寸 (8 公釐)

**ANDREW an Amphenol company**  
 2601 Telecom Parkway, Richardson, Texas, 75082, USA  
 www.andrew.com

**Technical Support**  
 +1 888 297 6433, Option 3 (Toll Free US and Canada)  
 awpnarsupport@andrew.com

Notice: ANDREW disclaims any liability or responsibility for the results of improper or unsafe installation, inspection, maintenance, or removal practices.  
 Aviso: ANDREW no acepta ninguna obligación ni responsabilidad como resultado de prácticas incorrectas o peligrosas de instalación, inspección, mantenimiento o retiro.  
 Avis: ANDREW décline toute responsabilité pour les conséquences de procédures d'installation, d'inspection, d'entretien ou de retrait incorrectes ou dangereuses.  
 Hinweis: ANDREW lehnt jede Haftung oder Verantwortung für Schäden ab, die aufgrund unsachgemäßer Installation, Überprüfung, Wartung oder Demontage auftreten.  
 Atenção: A ANDREW abdica do direito de toda responsabilidade pelos resultados de práticas inadequadas e sem segurança de instalação, inspeção, manutenção ou remoção.  
 Avvertenza: ANDREW declina eventuali responsabilità derivanti dall'esecuzione di procedure di installazione, ispezione, manutenzione e smontaggio improprie o poco sicure.  
 注意: ANDREW 公司申明對於不恰當或不安全的安裝、檢驗、維修或拆卸操作所導致的後果不負責任。何義務和責任。